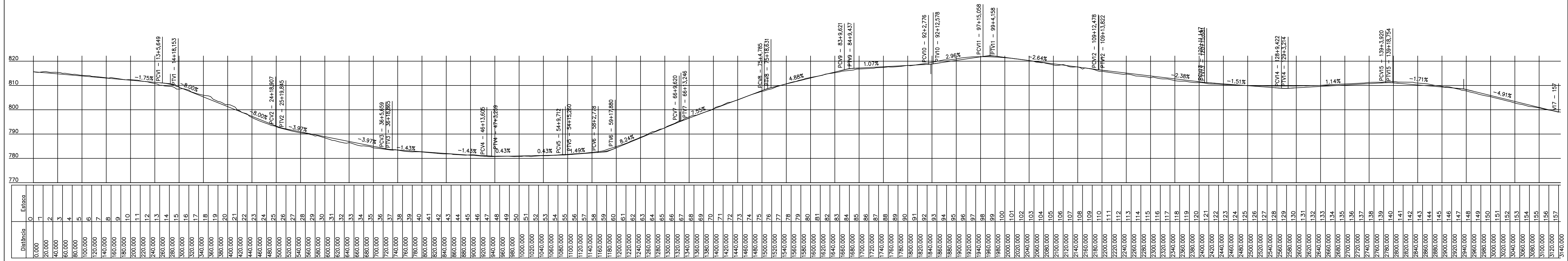


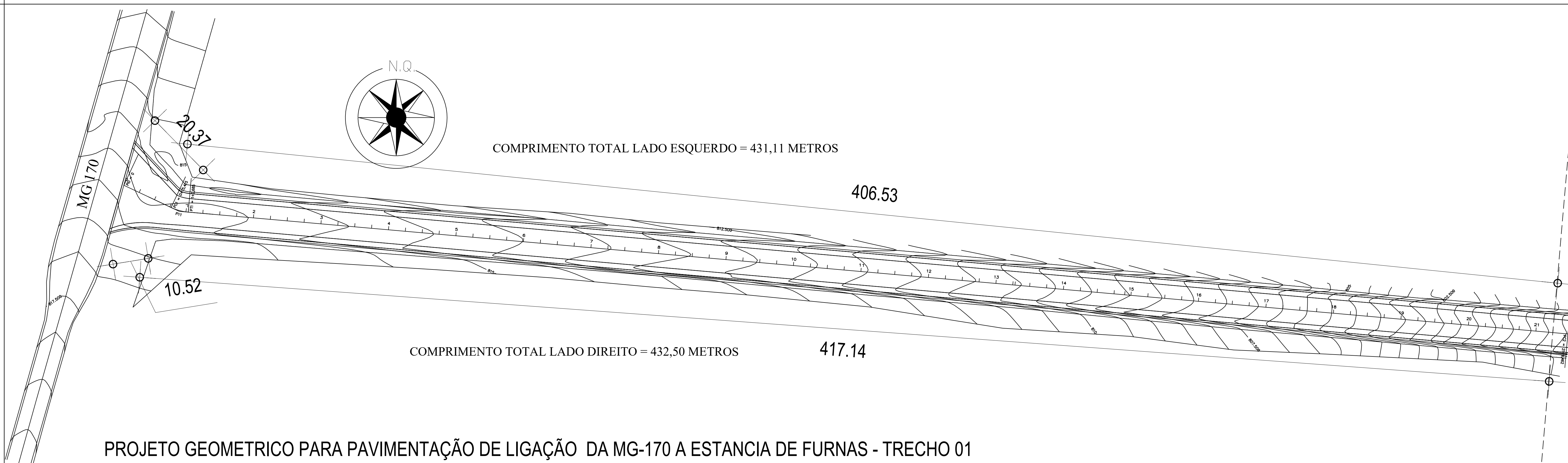
PROJETO GEOMETRICO PARA PAVIMENTAÇÃO DE LIGAÇÃO DA MG-170 A ESTANCIA DE FURNAS



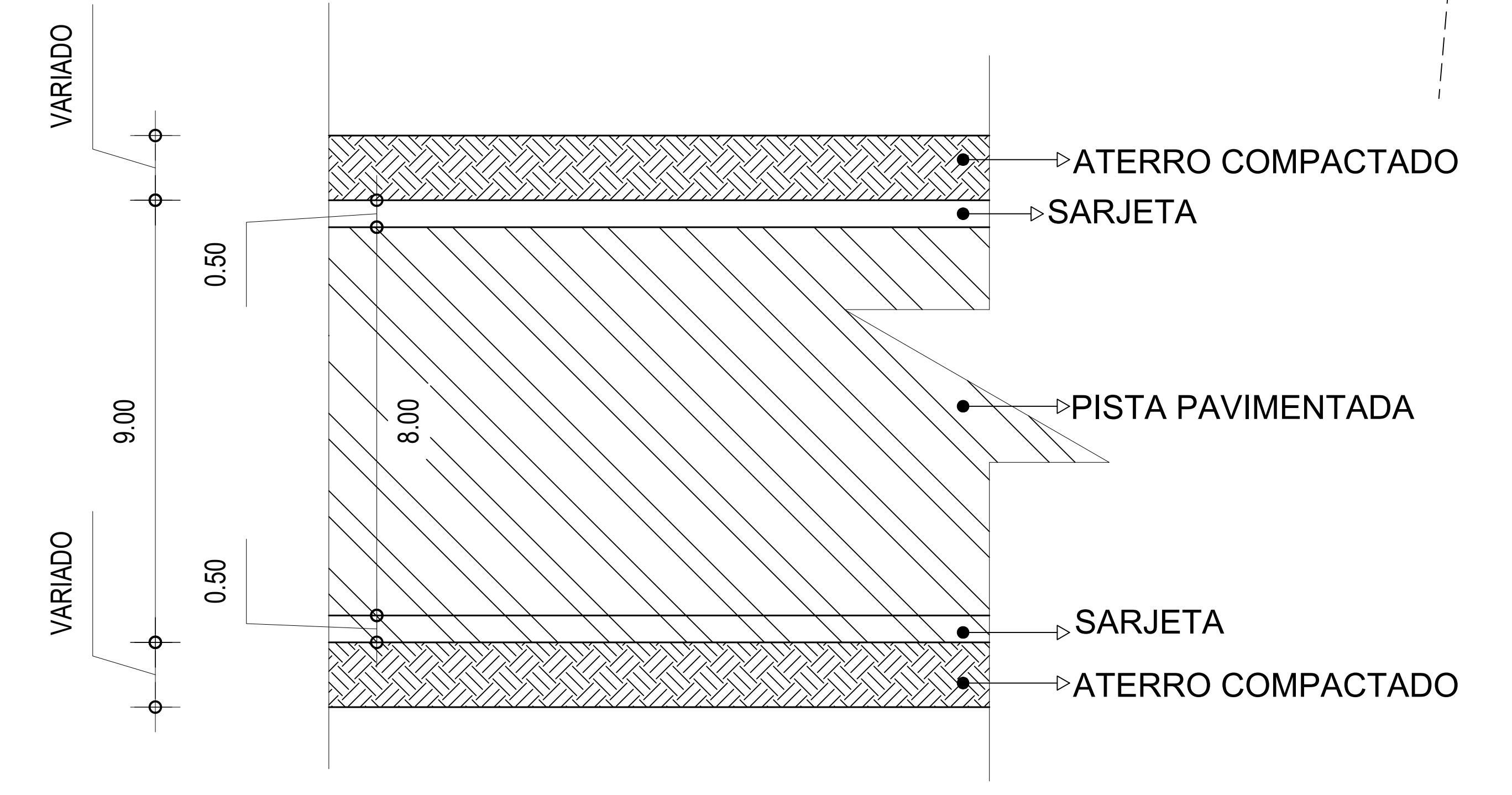
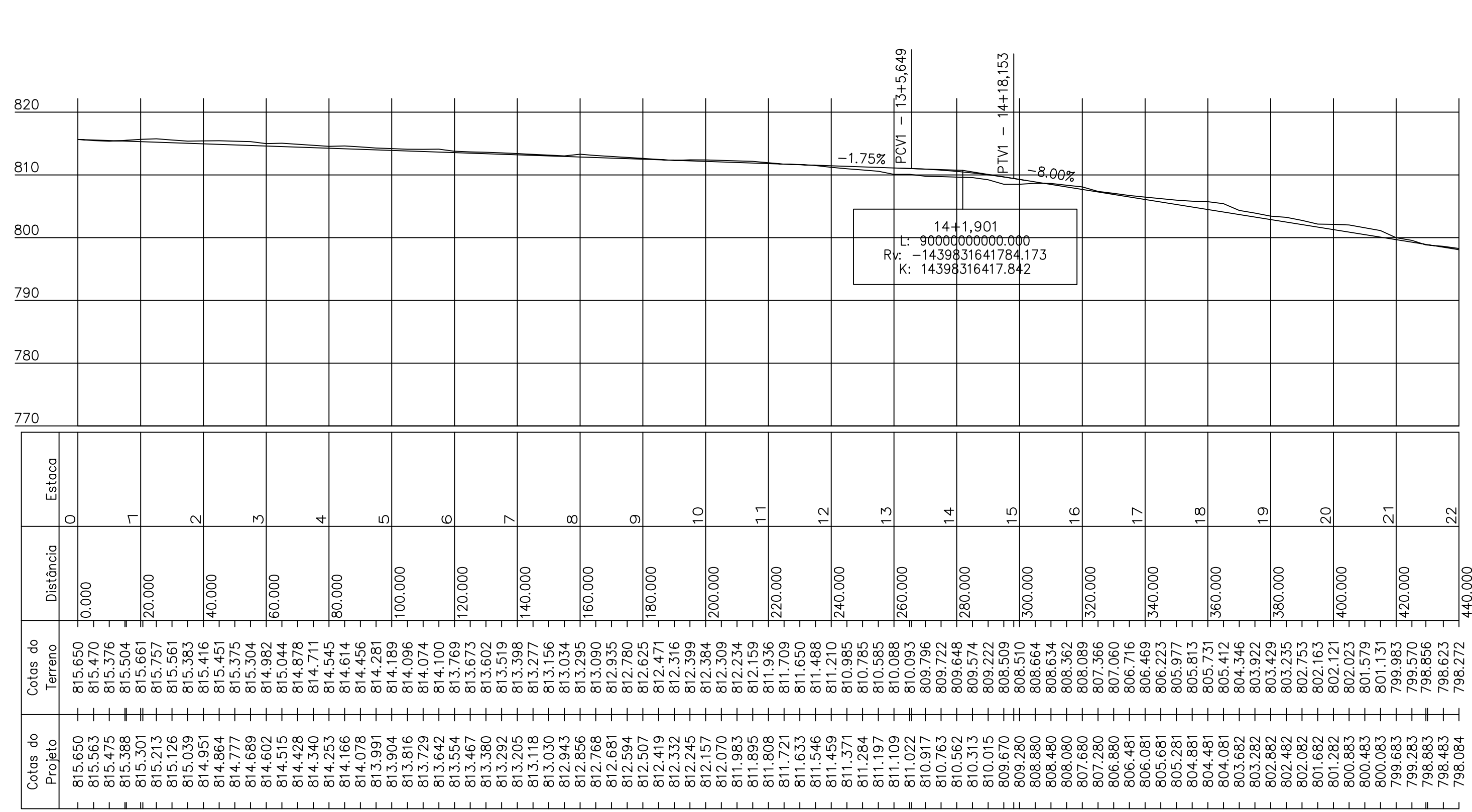
PROJETO GEOMETRICO PARA PAVIMENTAÇÃO DE LIGAÇÃO DA MG-170 A ESTANCIA DE FURNAS

RUA ESTANCIA DE FURNAS - PIMENTA - MINAS GERAIS - CEP: 35585-000

PROPRIETÁRIO: PREFEITURA MUNICIPAL DE PIMENTA CNPJ: 16.725.962/0001-48	RESP. TÉCNICO: ENG. CIVIL FLAVIO CESAR PORTO DE FIGUEIREDO CREA-MG: 345.592/D	PROJETO GEOMETRICO	Desenho: Flavio Figueiredo	PRANCHA: 1 / 22	DATA: JUNHO/2023	ESCALA: SEM ESCALA
--	---	--------------------	-------------------------------	--------------------	---------------------	-----------------------



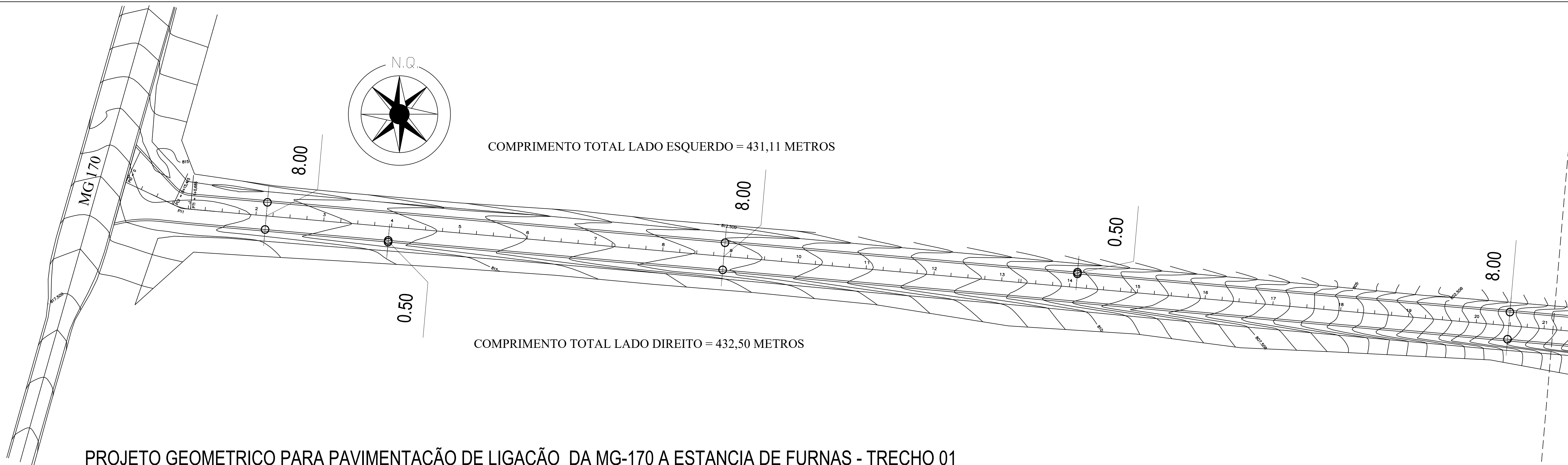
PROJETO GEOMETRICO PARA PAVIMENTAÇÃO DE LIGAÇÃO DA MG-170 A ESTANCIA DE FURNAS - TRECHO 01



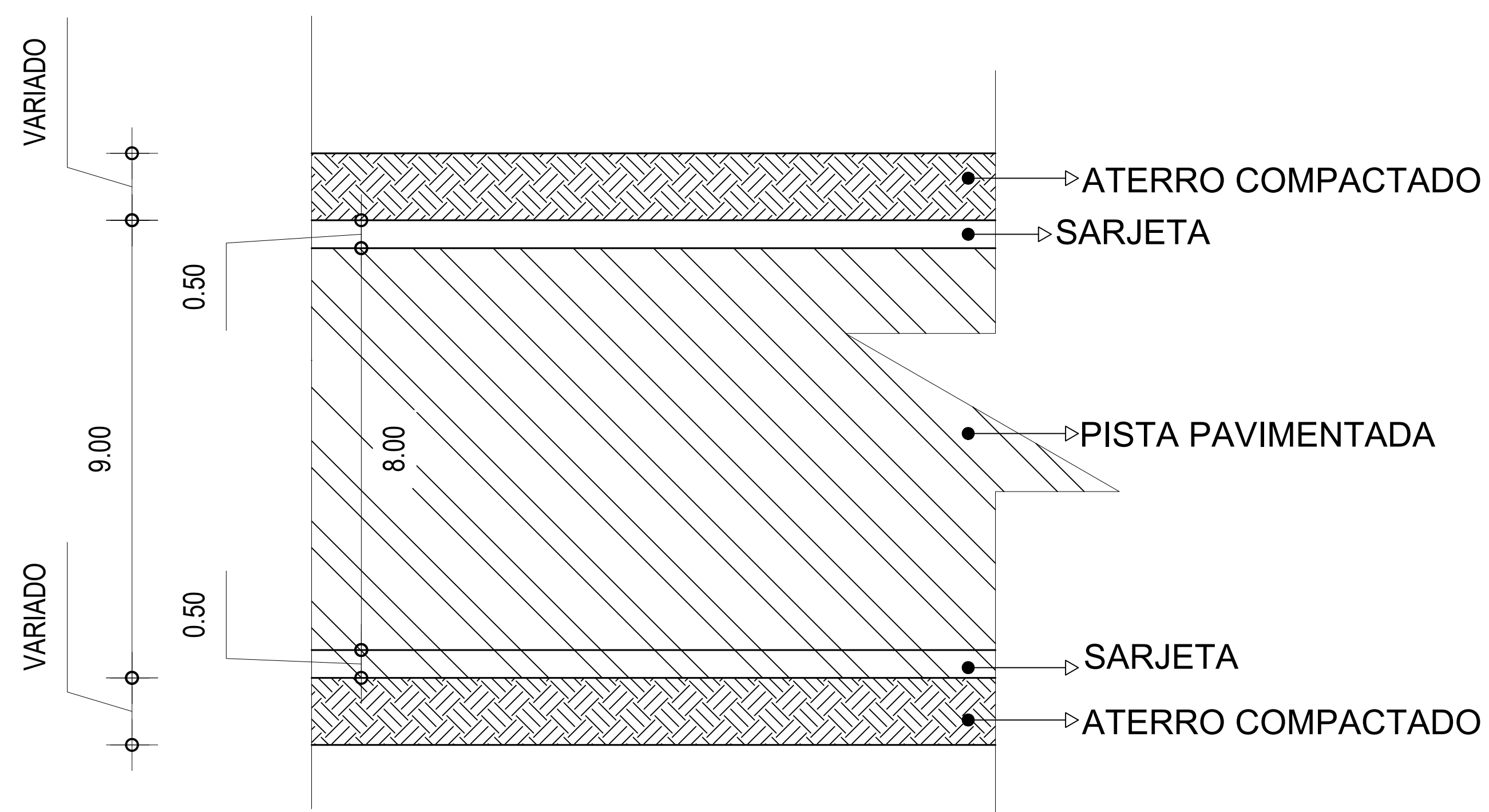
PROJETO GEOMETRICO PARA PAVIMENTAÇÃO DE LIGAÇÃO DA MG-170 A ESTANCIA DE FURNAS - TRECHO 01

RUA ESTANCIA DE FURNAS - PIMENTA - MINAS GERAIS - CEP: 35585-000

PROPRIETÁRIO:	RESP. TÉCNICO:	PROJETO GEOMETRICO	Desenho:	PRANCHA:	DATA:	ESCALA:
PREFEITURA MUNICIPAL DE PIMENTA CNPJ: 16.725.962/0001-48	ENG. CIVIL FLAVIO CESAR PORTO DE FIGUEIREDO CREA-MG: 345.592/D		Flavio Figueiredo	2 / 22	JUNHO/2023	SEM ESCALA



PROJETO GEOMETRICO PARA PAVIMENTAÇÃO DE LIGAÇÃO DA MG-170 A ESTANCIA DE FURNAS - TRECHO 01



PROJETO GEOMETRICO PARA PAVIMENTAÇÃO DE LIGAÇÃO DA MG-170 A ESTANCIA DE FURNAS - TRECHO 01

RUA ESTANCIA DE FURNAS - PIMENTA - MINAS GERAIS - CEP: 35585-000

PROPRIETÁRIO:

PREFEITURA MUNICIPAL DE PIMENTA
CNPJ: 16.725.962/0001-48

RESP. TÉCNICO:

FLAVIO CESAR PORTO DE FIGUEIREDO:04591533662
Assinado de forma digital por FLAVIO CESAR PORTO DE FIGUEIREDO:04591533662
Dados: 2023.07.26.16:42:55 -03'00'

ENG. CIVIL FLAVIO CESAR PORTO DE FIGUEIREDO
CREA-MG: 345.592/D

PROJETO GEOMETRICO

Desenho:

Flavio Figueiredo

PRANCHA:

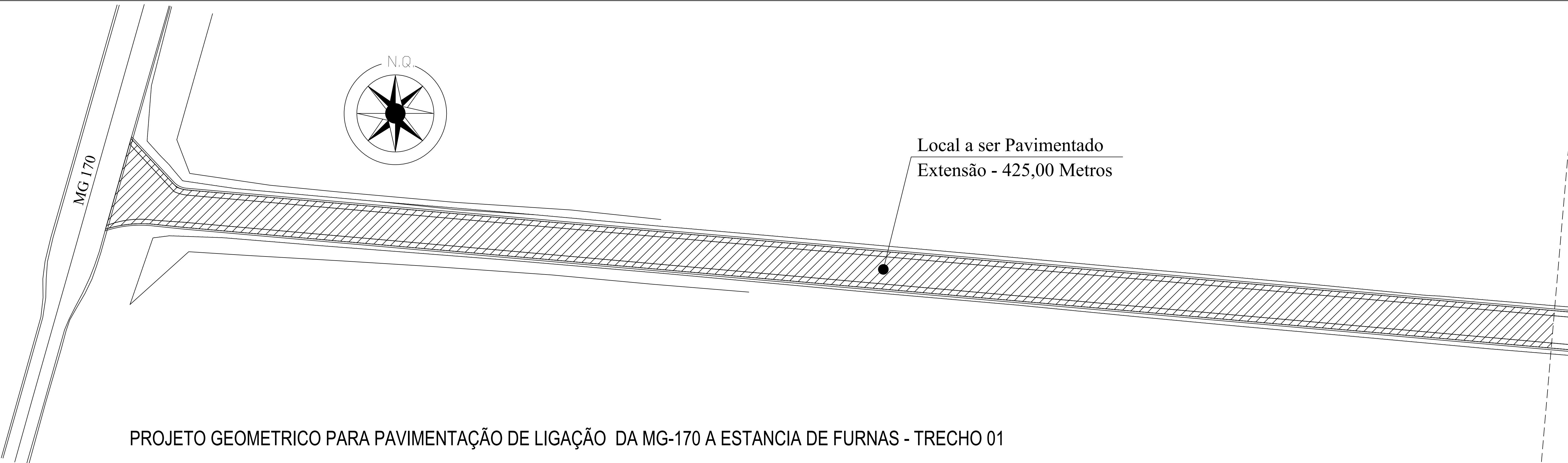
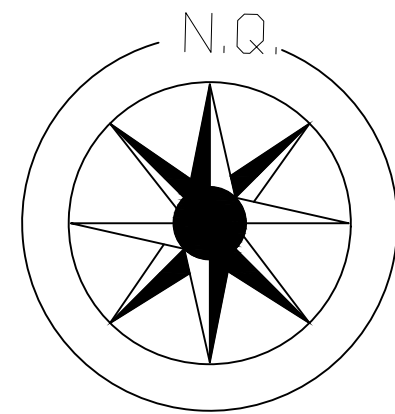
3 / 22

DATA:

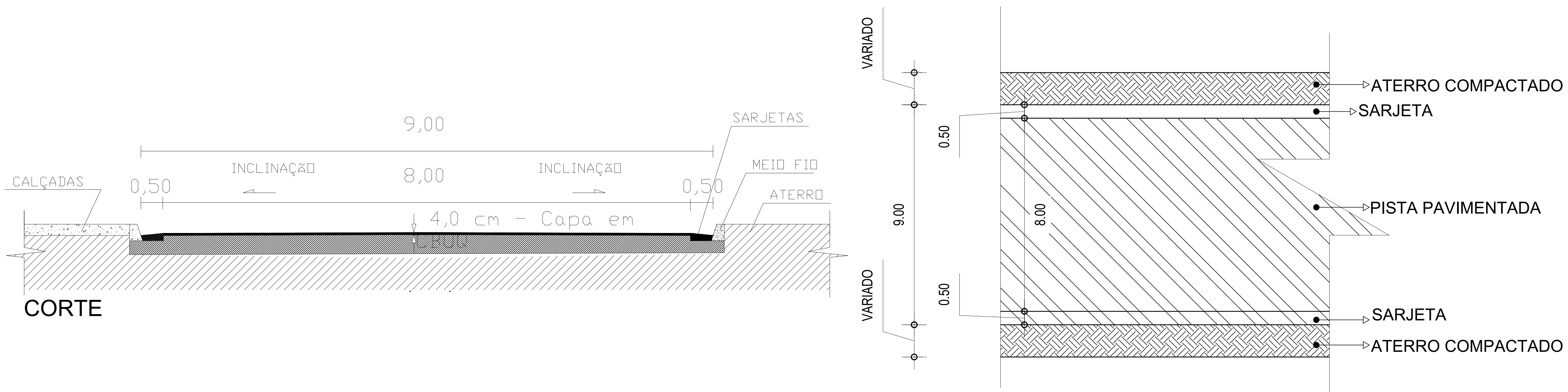
JUNHO/2023

ESCALA:

SEM ESCALA



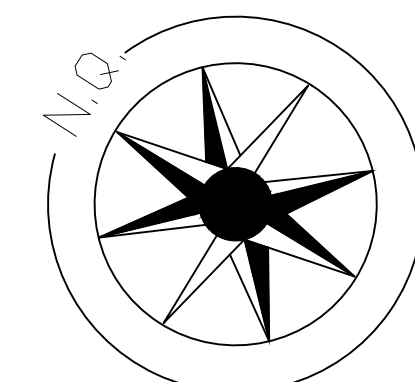
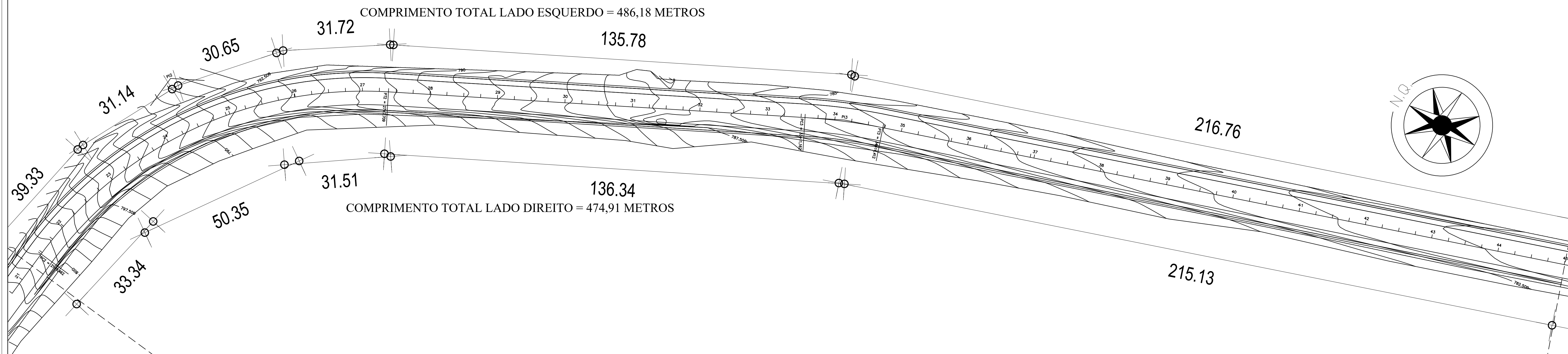
PROJETO GEOMETRICO PARA PAVIMENTAÇÃO DE LIGAÇÃO DA MG-170 A ESTANCIA DE FURNAS - TRECHO 01



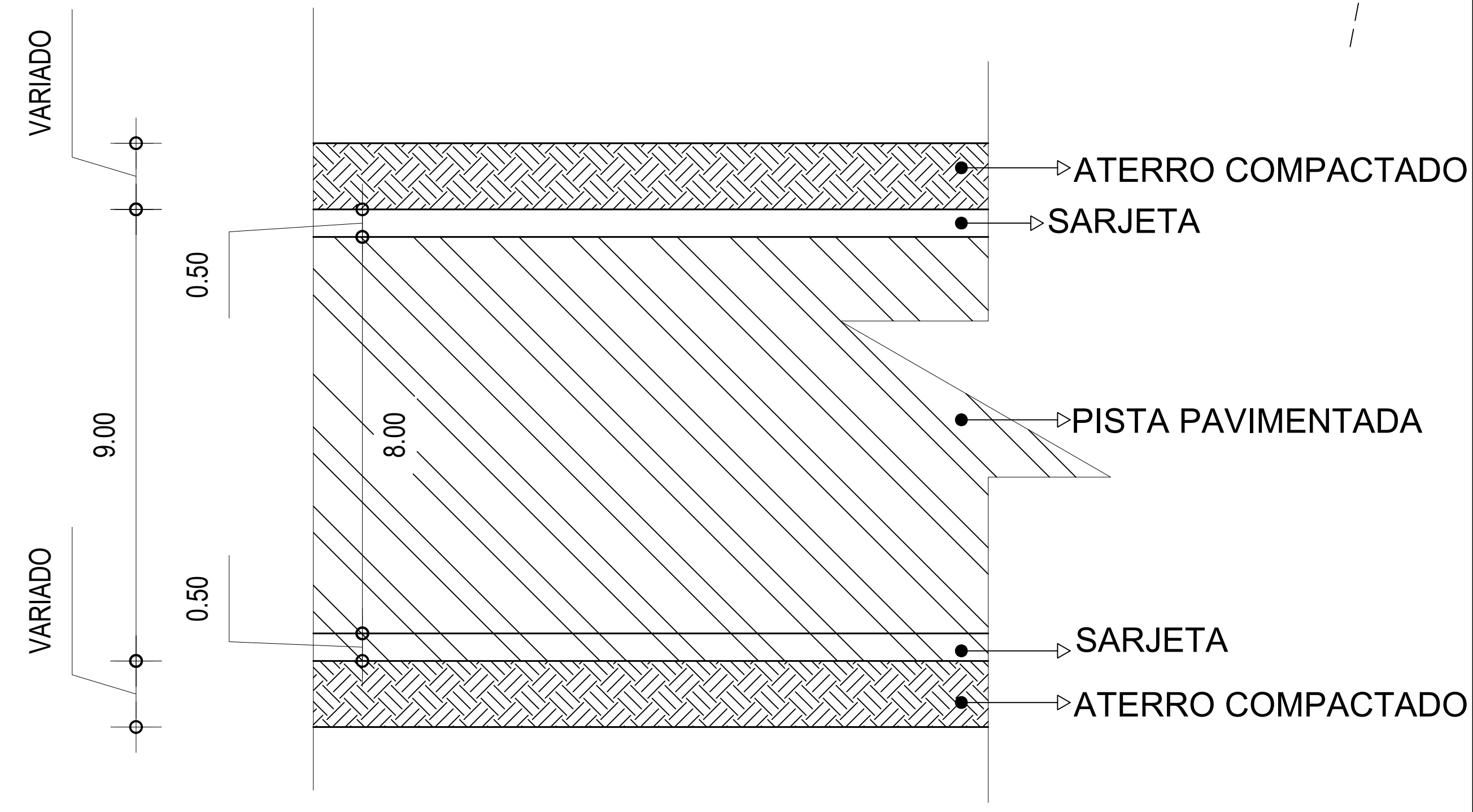
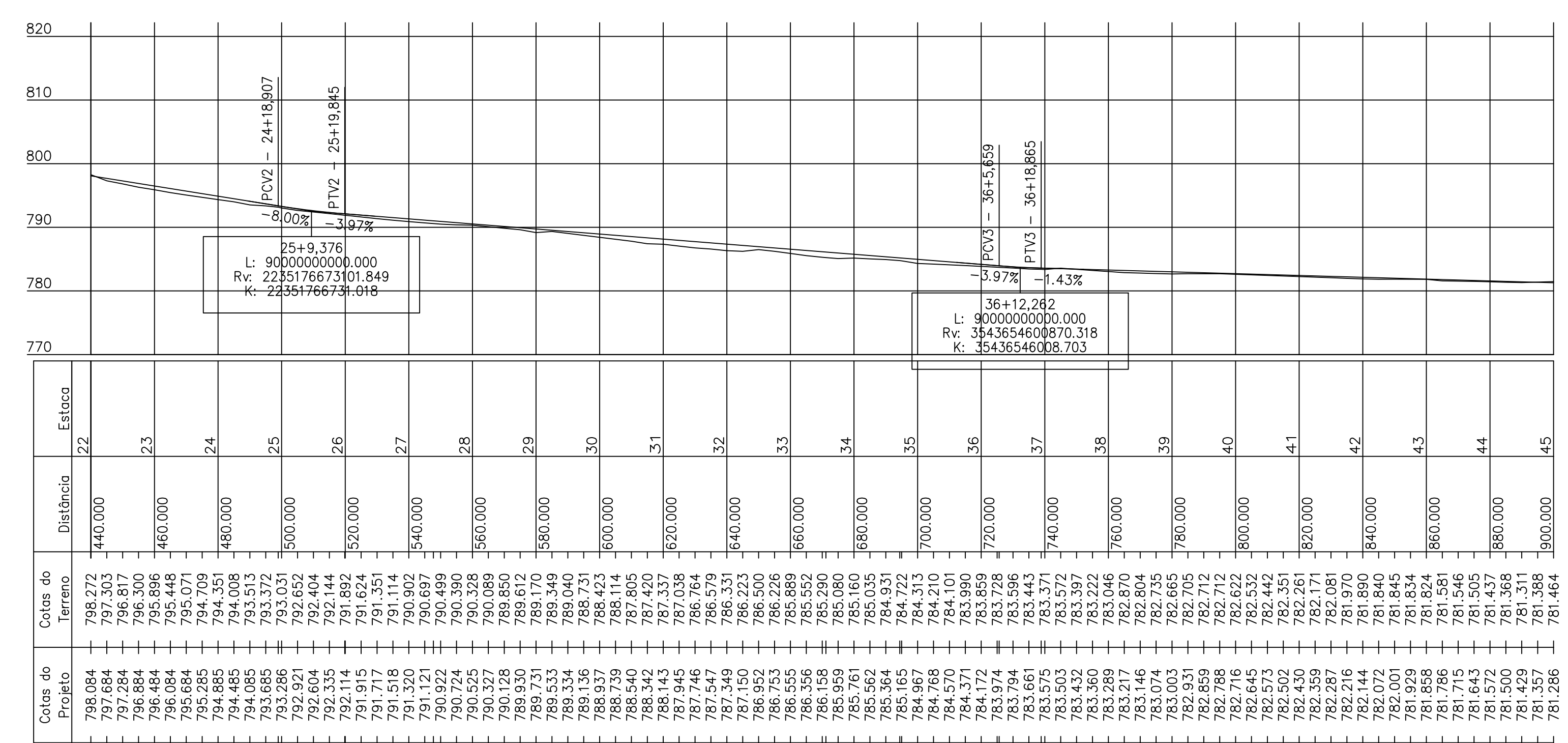
PROJETO GEOMETRICO PARA PAVIMENTAÇÃO DE LIGAÇÃO DA MG-170 A ESTANCIA DE FURNAS - TRECHO 01

RUA ESTANCIA DE FURNAS - PIMENTA - MINAS GERAIS - CEP: 35585-000

PROPRIETÁRIO: PREFEITURA MUNICIPAL DE PIMENTA CNPJ: 16.725.962/0001-48	RESP. TÉCNICO: ENG. CIVIL FLAVIO CESAR PORTO DE FIGUEIREDO CREA-MG: 345.592/D	PROJETO GEOMETRICO	Desenho: Flavio Figueiredo	PRANCHA: 4 / 22	DATA: JUNHO/2023	ESCALA: SEM ESCALA
--	---	--------------------	-------------------------------	--------------------	---------------------	-----------------------



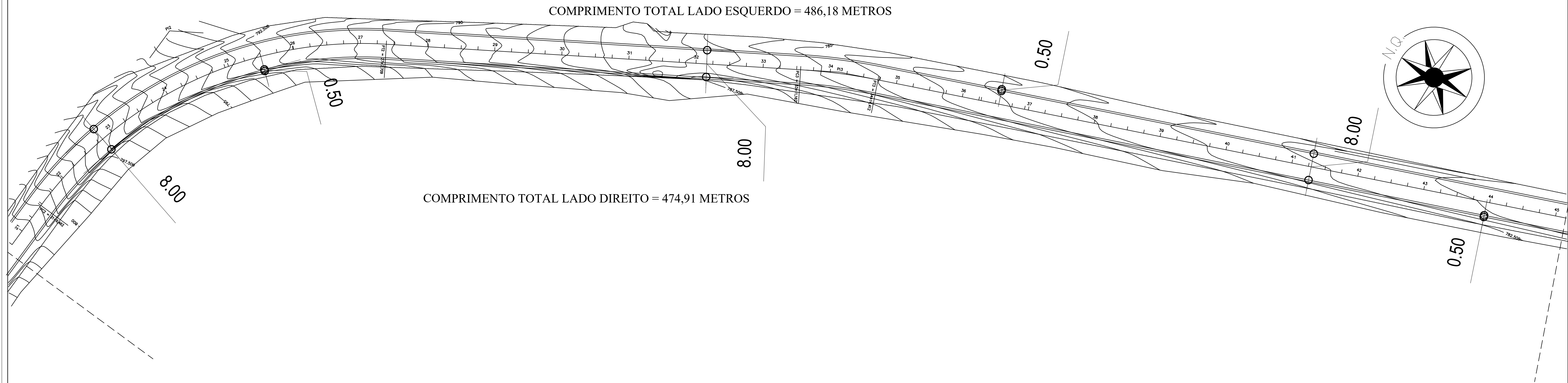
PROJETO GEOMETRICO PARA PAVIMENTAÇÃO DE LIGAÇÃO DA MG-170 A ESTANCIA DE FURNAS - TRECHO 02



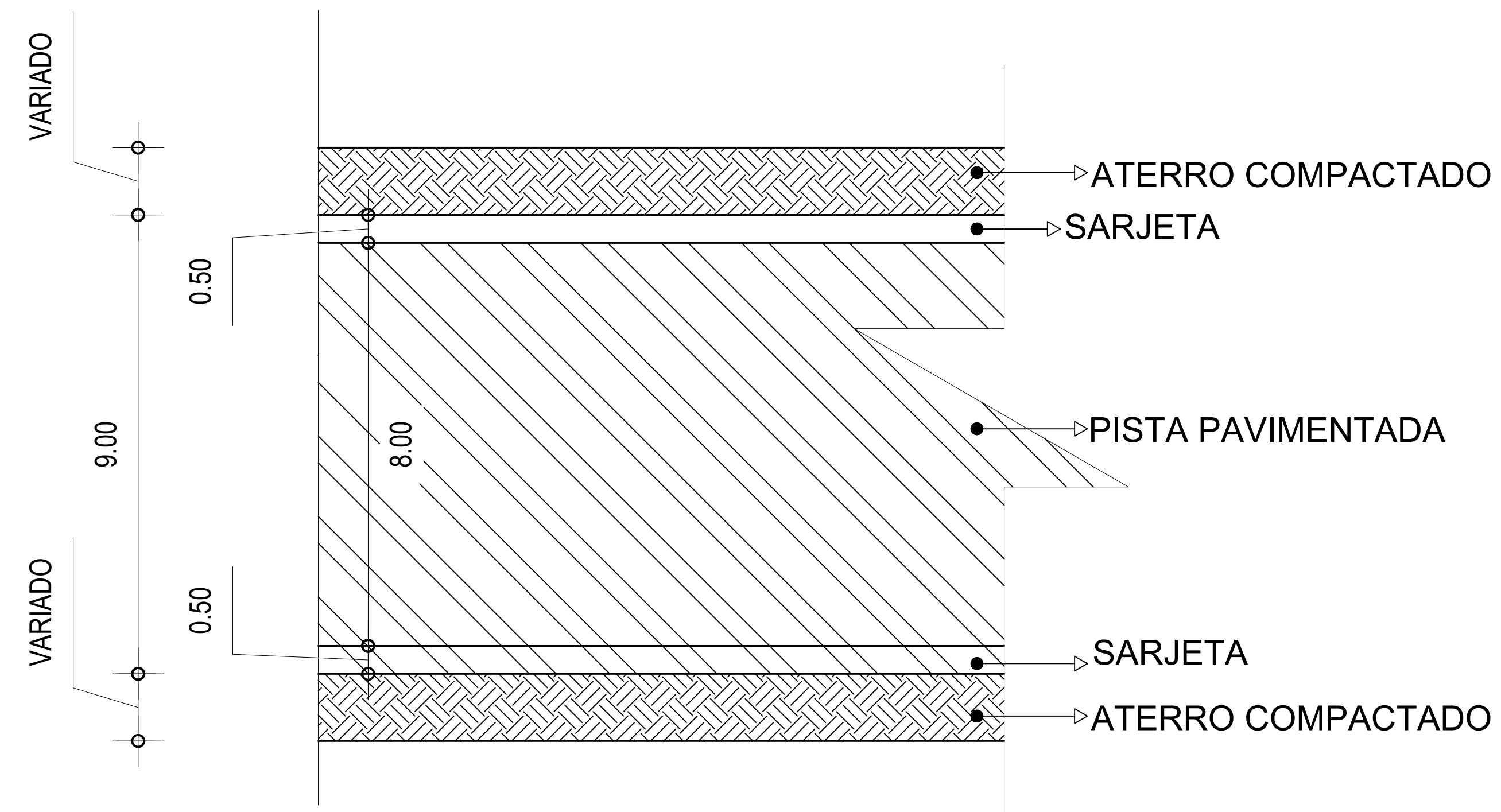
PROJETO GEOMETRICO PARA PAVIMENTAÇÃO DE LIGAÇÃO DA MG-170 A ESTANCIA DE FURNAS - TRECHO 02

RUA ESTANCIA DE FURNAS - PIMENTA - MINAS GERAIS - CEP: 35585-000

PROPRIETÁRIO: PREFEITURA MUNICIPAL DE PIMENTA CNPJ: 16.725.962/0001-48	RESP. TÉCNICO: ENG. CIVIL FLAVIO CESAR PORTO DE FIGUEIREDO CREA-MG: 345.592/D	PROJETO GEOMETRICO	Desenho: Flavio Figueiredo	PRANCHA: 5 / 22	DATA: JUNHO/2023	ESCALA: SEM ESCALA
--	---	--------------------	-------------------------------	--------------------	---------------------	-----------------------



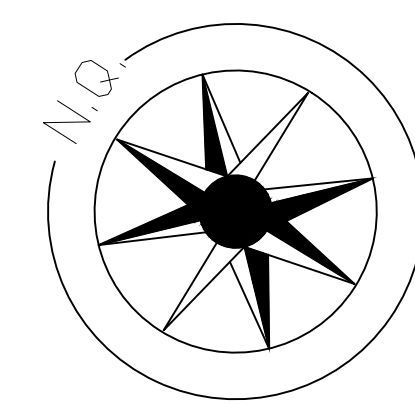
PROJETO GEOMETRICO PARA PAVIMENTAÇÃO DE LIGAÇÃO DA MG-170 A ESTANCIA DE FURNAS - TRECHO 02



PROJETO GEOMETRICO PARA PAVIMENTAÇÃO DE LIGAÇÃO DA MG-170 A ESTANCIA DE FURNAS - TRECHO 02

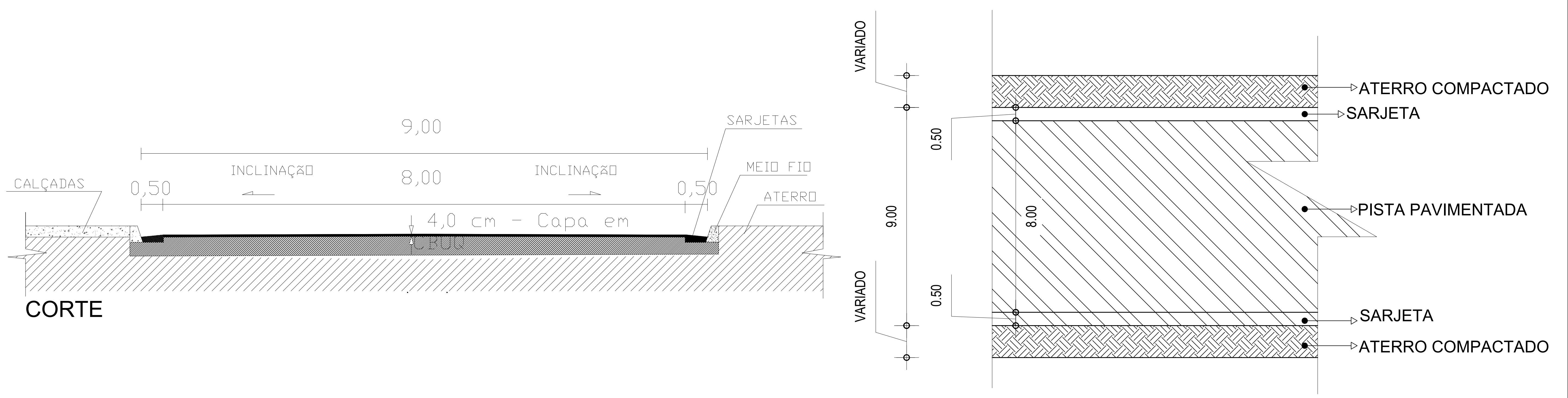
RUA ESTANCIA DE FURNAS - PIMENTA - MINAS GERAIS - CEP: 35585-000

PROPRIETÁRIO: PREFEITURA MUNICIPAL DE PIMENTA CNPJ: 16.725.962/0001-48	RESP. TÉCNICO: ENG. CIVIL FLAVIO CESAR PORTO DE FIGUEIREDO CREA-MG: 345.592/D	PROJETO GEOMETRICO	Desenho: Flavio Figueiredo	PRANCHA: 6 / 22	DATA: JUNHO/2023	ESCALA: SEM ESCALA
--	---	--------------------	-------------------------------	--------------------	---------------------	-----------------------



Local a ser Pavimentado
Extensão - 475,00 Metros

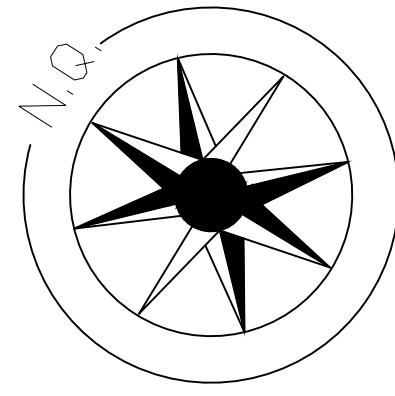
PROJETO GEOMETRICO PARA PAVIMENTAÇÃO DE LIGAÇÃO DA MG-170 A ESTANCIA DE FURNAS - TRECHO 02



PROJETO GEOMETRICO PARA PAVIMENTAÇÃO DE LIGAÇÃO DA MG-170 A ESTANCIA DE FURNAS - TRECHO 02

RUA ESTANCIA DE FURNAS - PIMENTA - MINAS GERAIS - CEP: 35585-000

PROPRIETÁRIO: PREFEITURA MUNICIPAL DE PIMENTA CNPJ: 16.725.962/0001-48	RESP. TÉCNICO: ENG. CIVIL FLAVIO CESAR PORTO DE FIGUEIREDO CREA-MG: 345.592/D	PROJETO GEOMETRICO	Desenho: Flavio Figueiredo	PRANCHA: 7 / 22	DATA: JUNHO/2023	ESCALA: SEM ESCALA
--	---	--------------------	-------------------------------	--------------------	---------------------	-----------------------



COMPRIMENTO TOTAL LADO ESQUERDO = 464,12 METROS

333.62

84.93

38.63

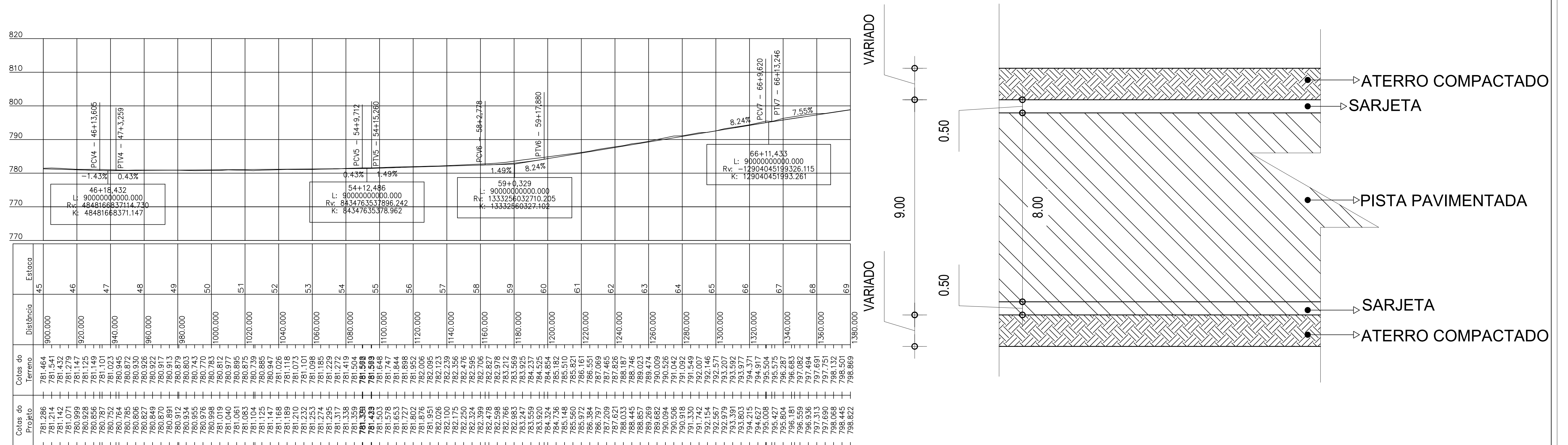
88.25

39.80

COMPRIMENTO TOTAL LADO DIREITO = 465,68 METROS

333.88

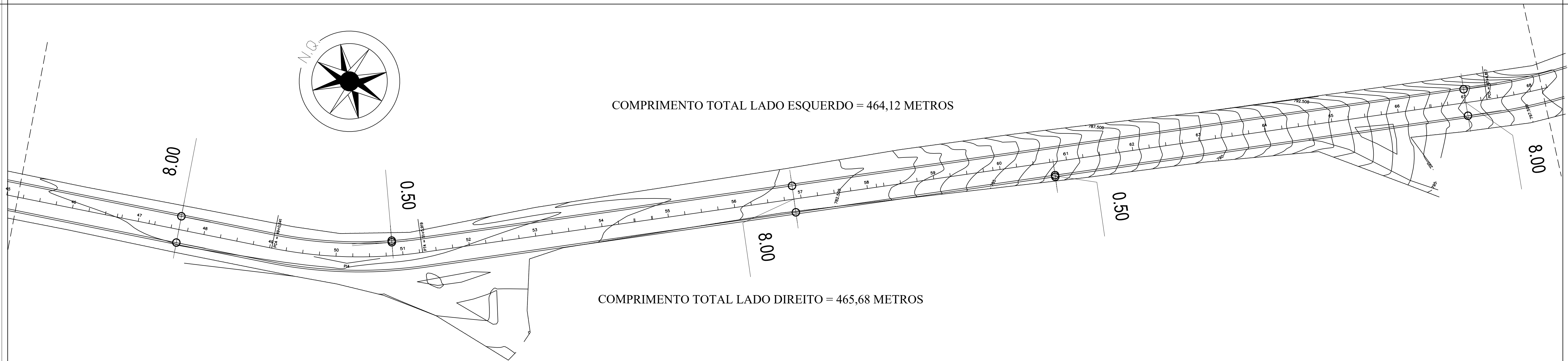
PROJETO GEOMETRICO PARA PAVIMENTAÇÃO DE LIGAÇÃO DA MG-170 A ESTANCIA DE FURNAS - TRECHO 03



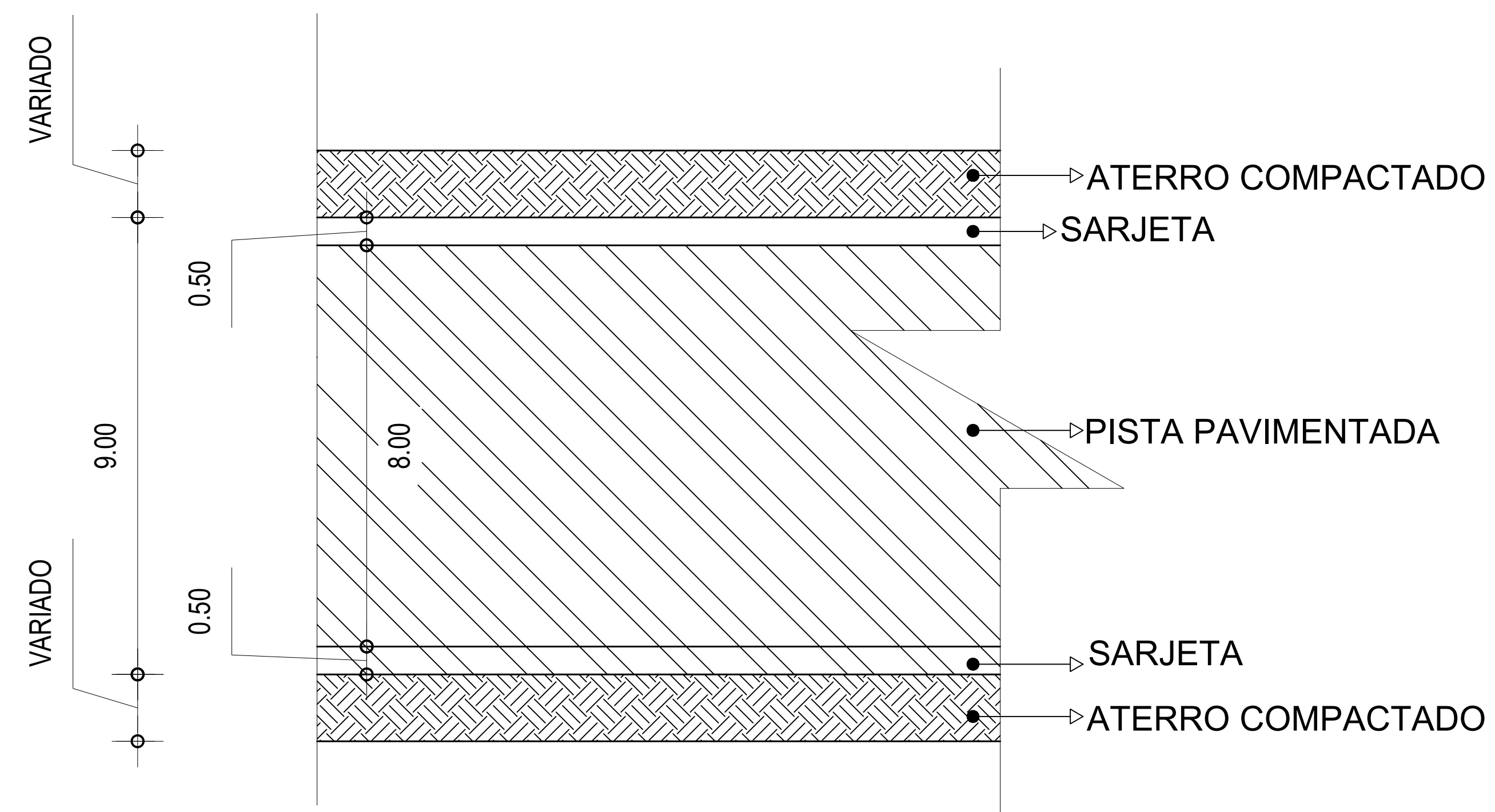
PROJETO GEOMETRICO PARA PAVIMENTAÇÃO DE LIGAÇÃO DA MG-170 A ESTANCIA DE FURNAS - TRECHO 03

RUA ESTANCIA DE FURNAS - PIMENTA - MINAS GERAIS - CEP: 35585-000

PROPRIETÁRIO: PREFEITURA MUNICIPAL DE PIMENTA CNPJ: 16.725.962/0001-48	RESP. TÉCNICO: ENG. CIVIL FLAVIO CESAR PORTO DE FIGUEIREDO CREA-MG: 345.592/D	PROJETO GEOMETRICO	Desenho: Flavio Figueiredo	PRANCHA: 8 / 22	DATA: JUNHO/2023	ESCALA: SEM ESCALA
--	---	--------------------	-------------------------------	--------------------	---------------------	-----------------------



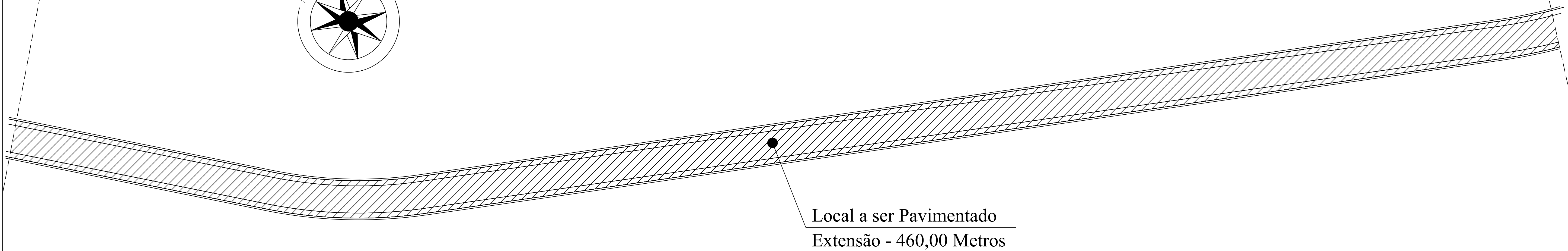
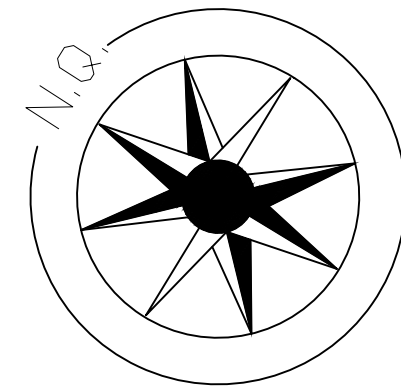
PROJETO GEOMETRICO PARA PAVIMENTAÇÃO DE LIGAÇÃO DA MG-170 A ESTANCIA DE FURNAS - TRECHO 03



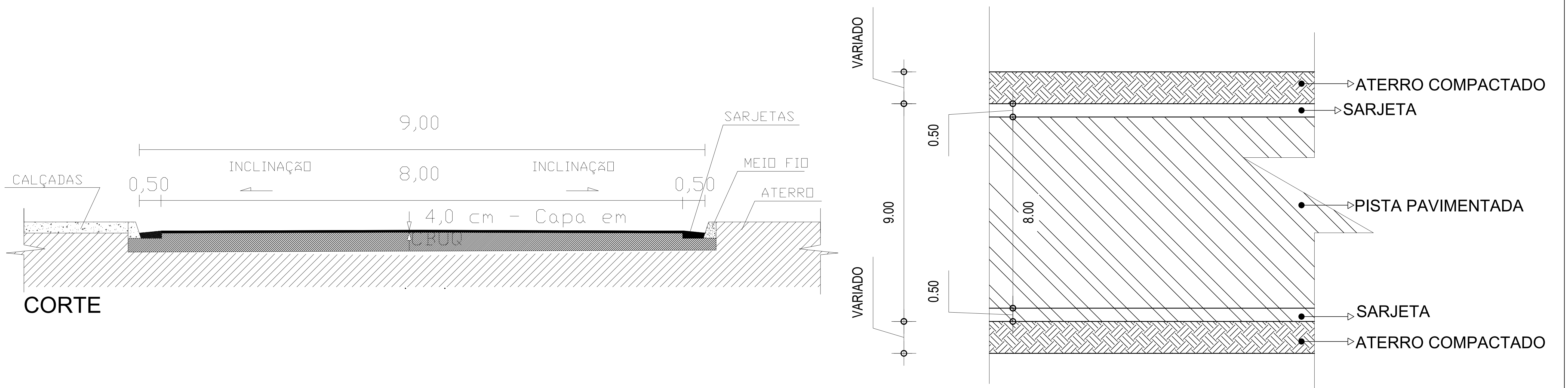
PROJETO GEOMETRICO PARA PAVIMENTAÇÃO DE LIGAÇÃO DA MG-170 A ESTANCIA DE FURNAS - TRECHO 03

RUA ESTANCIA DE FURNAS - PIMENTA - MINAS GERAIS - CEP: 35585-000

PROPRIETÁRIO: PREFEITURA MUNICIPAL DE PIMENTA CNPJ: 16.725.962/0001-48	RESP. TÉCNICO: ENG. CIVIL FLAVIO CESAR PORTO DE FIGUEIREDO CREA-MG: 345.592/D	PROJETO GEOMETRICO	Desenho: Flavio Figueiredo	PRANCHA: 9 / 22	DATA: JUNHO/2023	ESCALA: SEM ESCALA
--	---	--------------------	-------------------------------	--------------------	---------------------	-----------------------



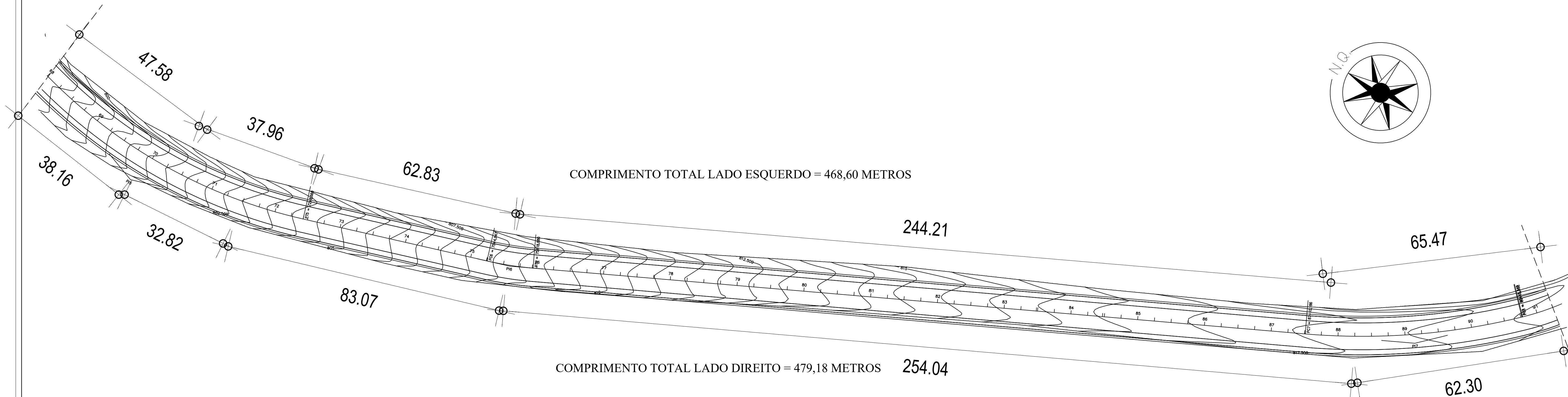
PROJETO GEOMETRICO PARA PAVIMENTAÇÃO DE LIGAÇÃO DA MG-170 A ESTANCIA DE FURNAS - TRECHO 03



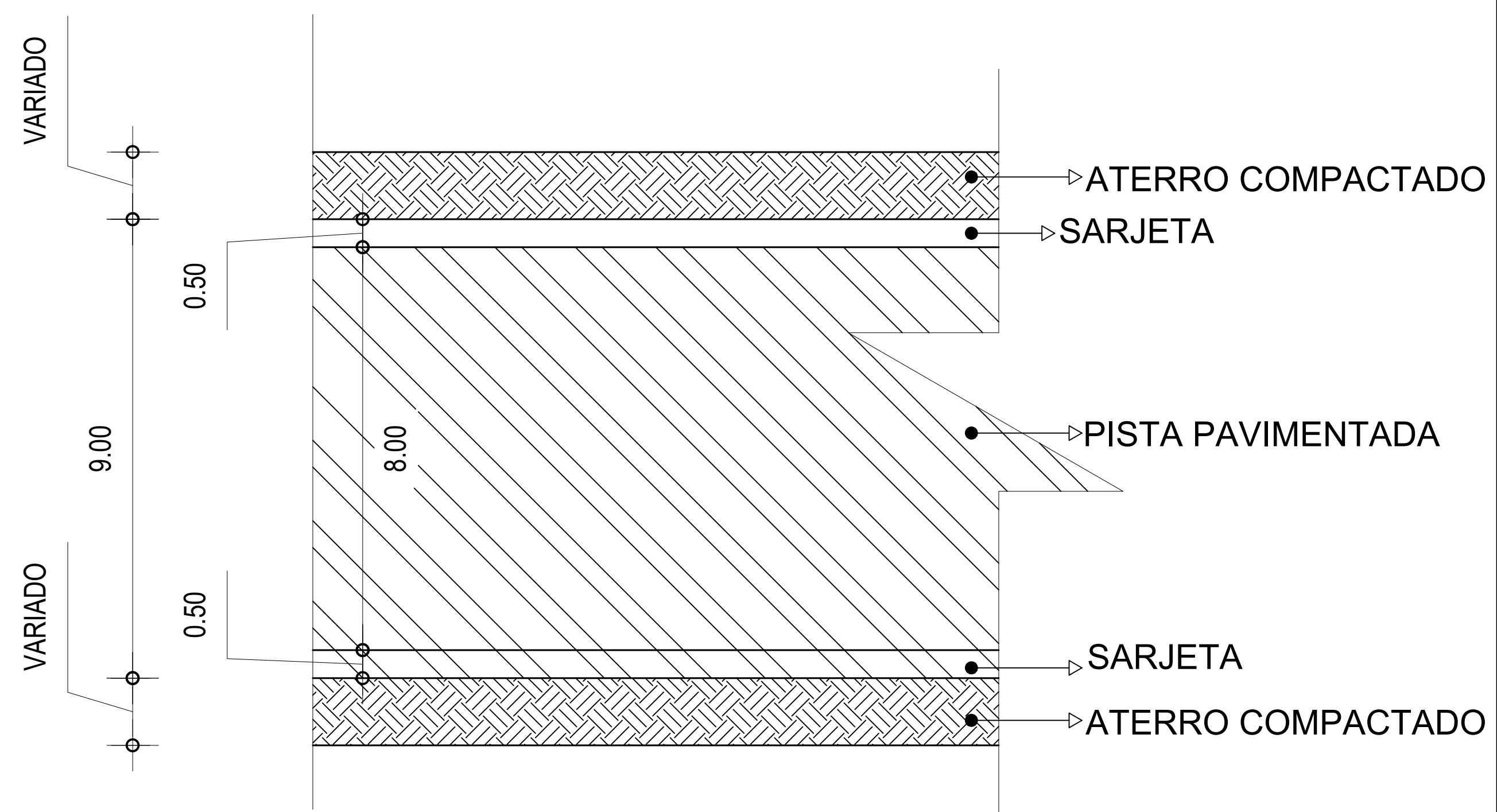
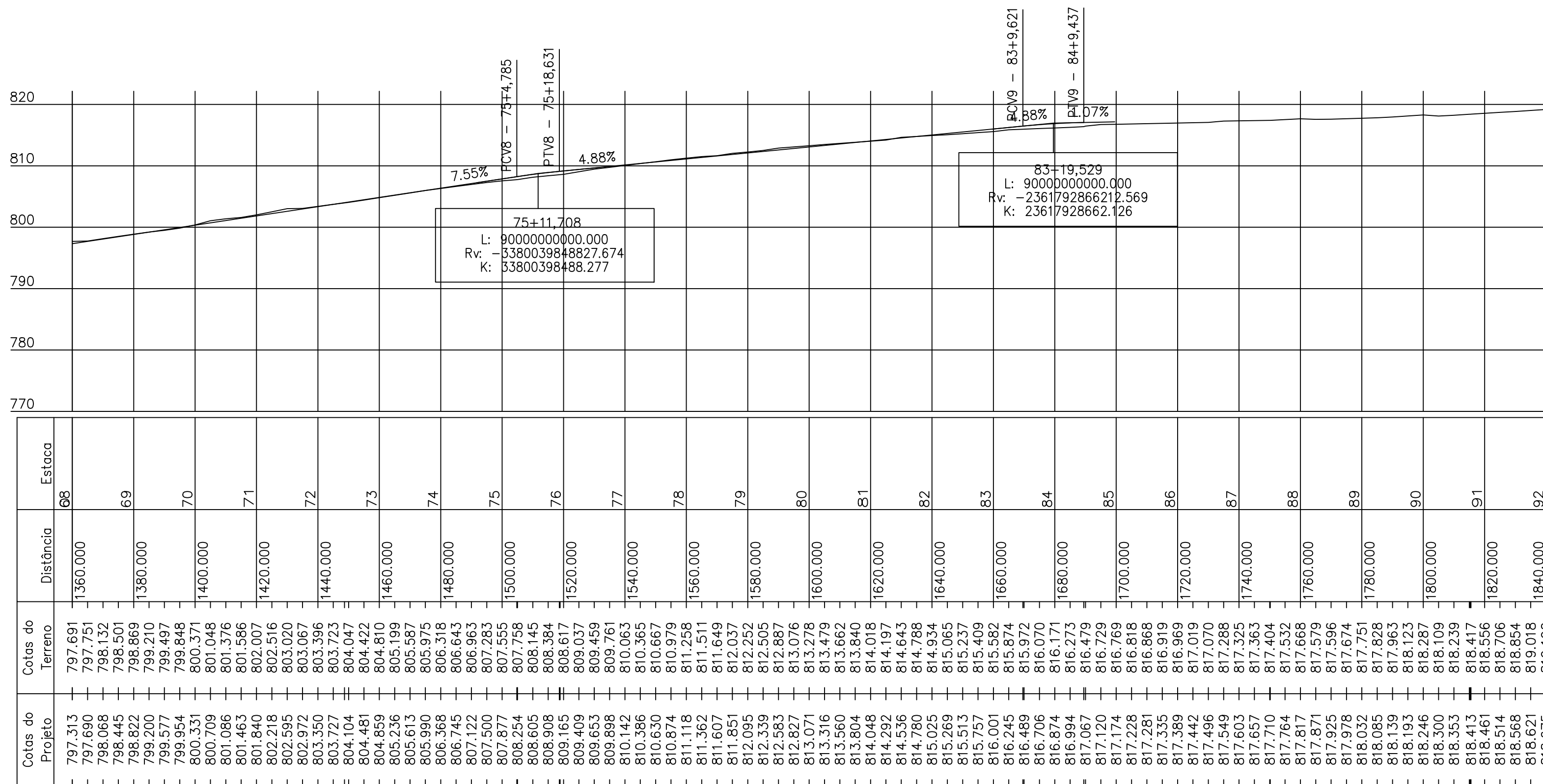
PROJETO GEOMETRICO PARA PAVIMENTAÇÃO DE LIGAÇÃO DA MG-170 A ESTANCIA DE FURNAS - TRECHO 03

RUA ESTANCIA DE FURNAS - PIMENTA - MINAS GERAIS - CEP: 35585-000

PROPRIETÁRIO: PREFEITURA MUNICIPAL DE PIMENTA CNPJ: 16.725.962/0001-48	RESP. TÉCNICO: ENG. CIVIL FLAVIO CESAR PORTO DE FIGUEIREDO CREA-MG: 345.592/D	PROJETO GEOMETRICO	Desenho: Flavio Figueiredo	PRANCHA: 10 / 22	DATA: JUNHO/2023	ESCALA: SEM ESCALA
--	---	--------------------	-------------------------------	---------------------	---------------------	-----------------------



PROJETO GEOMETRICO PARA PAVIMENTAÇÃO DE LIGAÇÃO DA MG-170 A ESTANCIA DE FURNAS - TRECHO 04



PROJETO GEOMETRICO PARA PAVIMENTAÇÃO DE LIGAÇÃO DA MG-170 A ESTANCIA DE FURNAS - TRECHO 04

RUA ESTANCIA DE FURNAS - PIMENTA - MINAS GERAIS - CEP: 35585-000

PROPRIETÁRIO:

PREFEITURA MUNICIPAL DE PIMENTA
CNPJ: 16.725.962/0001-48

RESP. TÉCNICO:

ENG. CIVIL FLAVIO CESAR PORTO DE FIGUEIREDO
CREA-MG: 345.592/D

PROJETO GEOMETRICO

Desenho:

Flavio Figueiredo

PRANCHA:

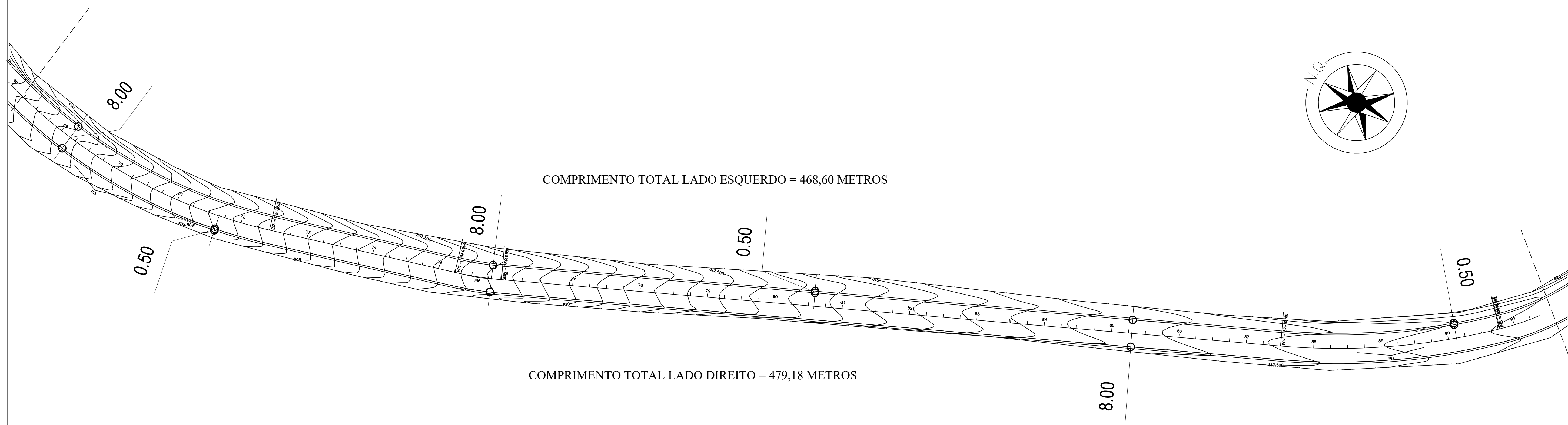
11 / 22

DATA:

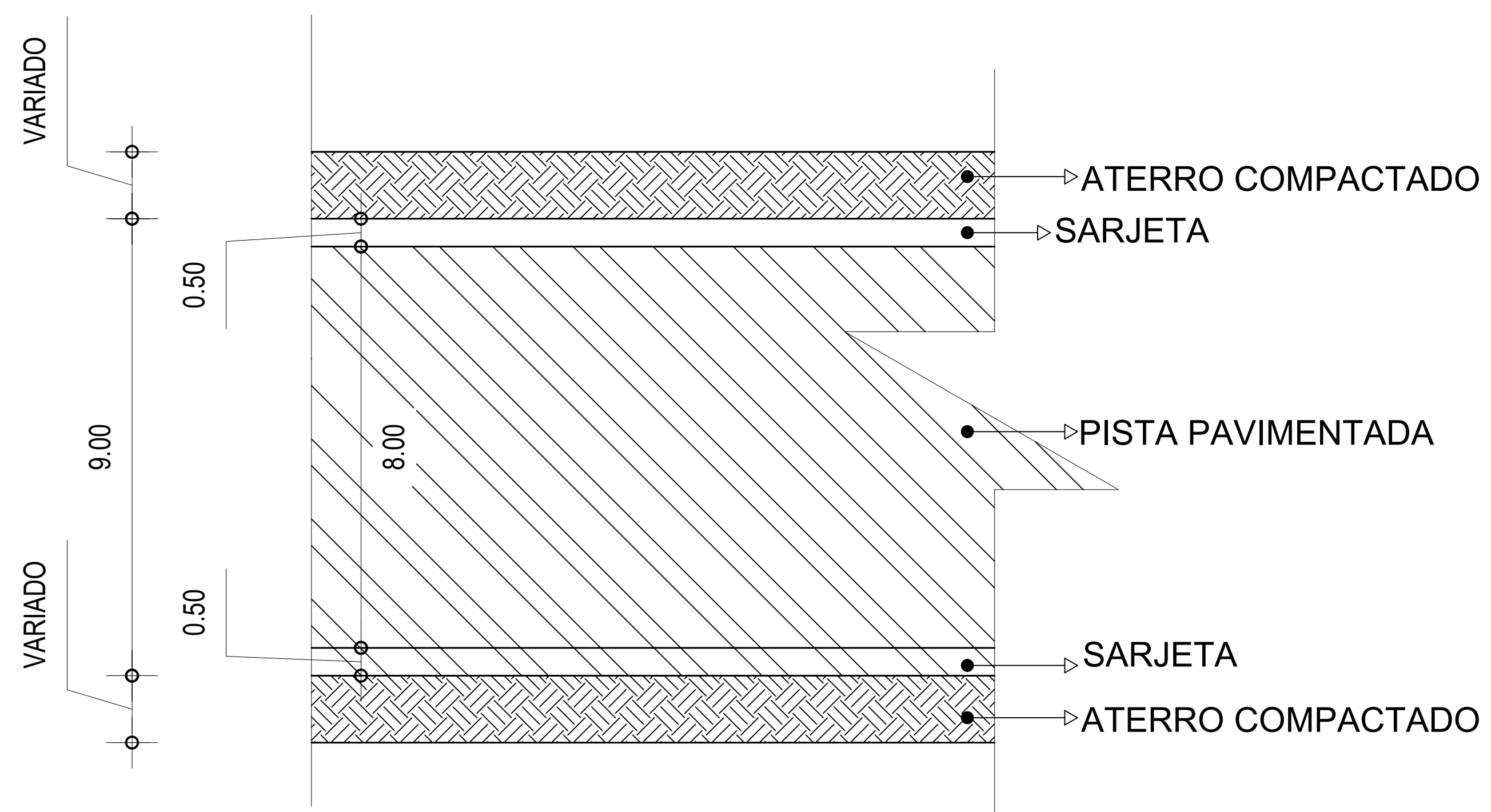
JUNHO/2023

ESCALA:

SEM ESCALA



PROJETO GEOMETRICO PARA PAVIMENTAÇÃO DE LIGAÇÃO DA MG-170 A ESTANCIA DE FURNAS - TRECHO 04



PROJETO GEOMETRICO PARA PAVIMENTAÇÃO DE LIGAÇÃO DA MG-170 A ESTANCIA DE FURNAS - TRECHO 04

RUA ESTANCIA DE FURNAS - PIMENTA - MINAS GERAIS - CEP: 35585-000

PROPRIETÁRIO:

PREFEITURA MUNICIPAL DE PIMENTA
CNPJ: 16.725.962/0001-48

RESP. TÉCNICO:

ENG. CIVIL FLAVIO CESAR PORTO DE FIGUEIREDO
CREA-MG: 345.592/D

PROJETO GEOMETRICO

Desenho:

Flavio Figueiredo

PRANCHA:

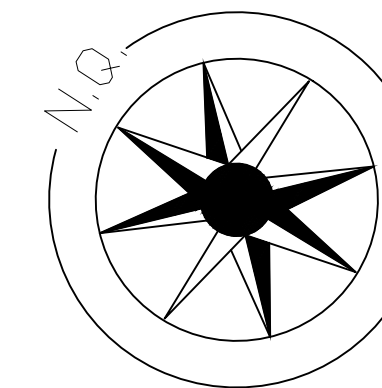
12 / 22

DATA:

JUNHO/2023

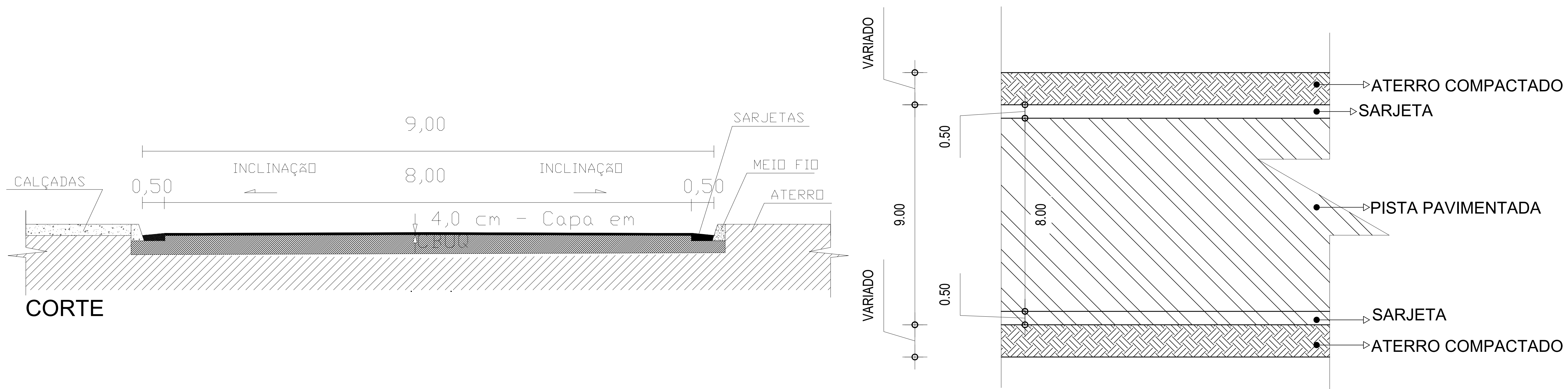
ESCALA:

SEM ESCALA



Local a ser Pavimentado
Extensão - 465,00 Metros

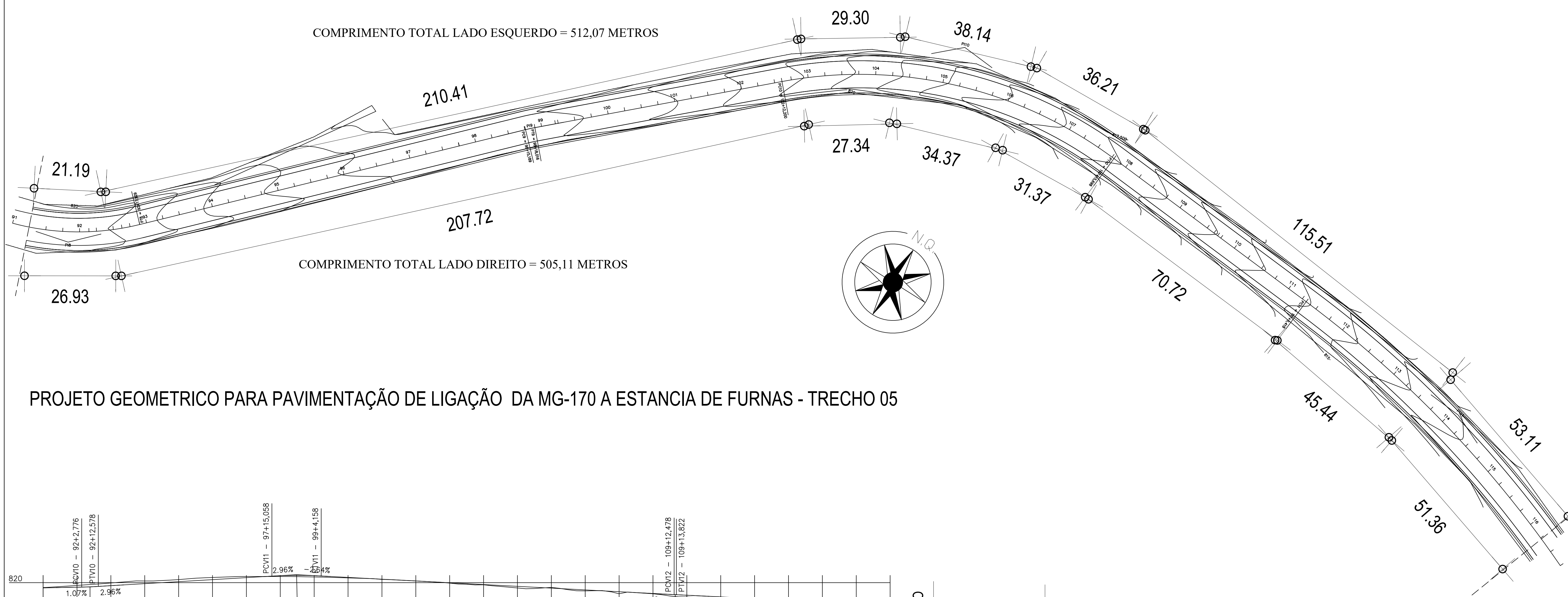
PROJETO GEOMETRICO PARA PAVIMENTAÇÃO DE LIGAÇÃO DA MG-170 A ESTANCIA DE FURNAS - TRECHO 04



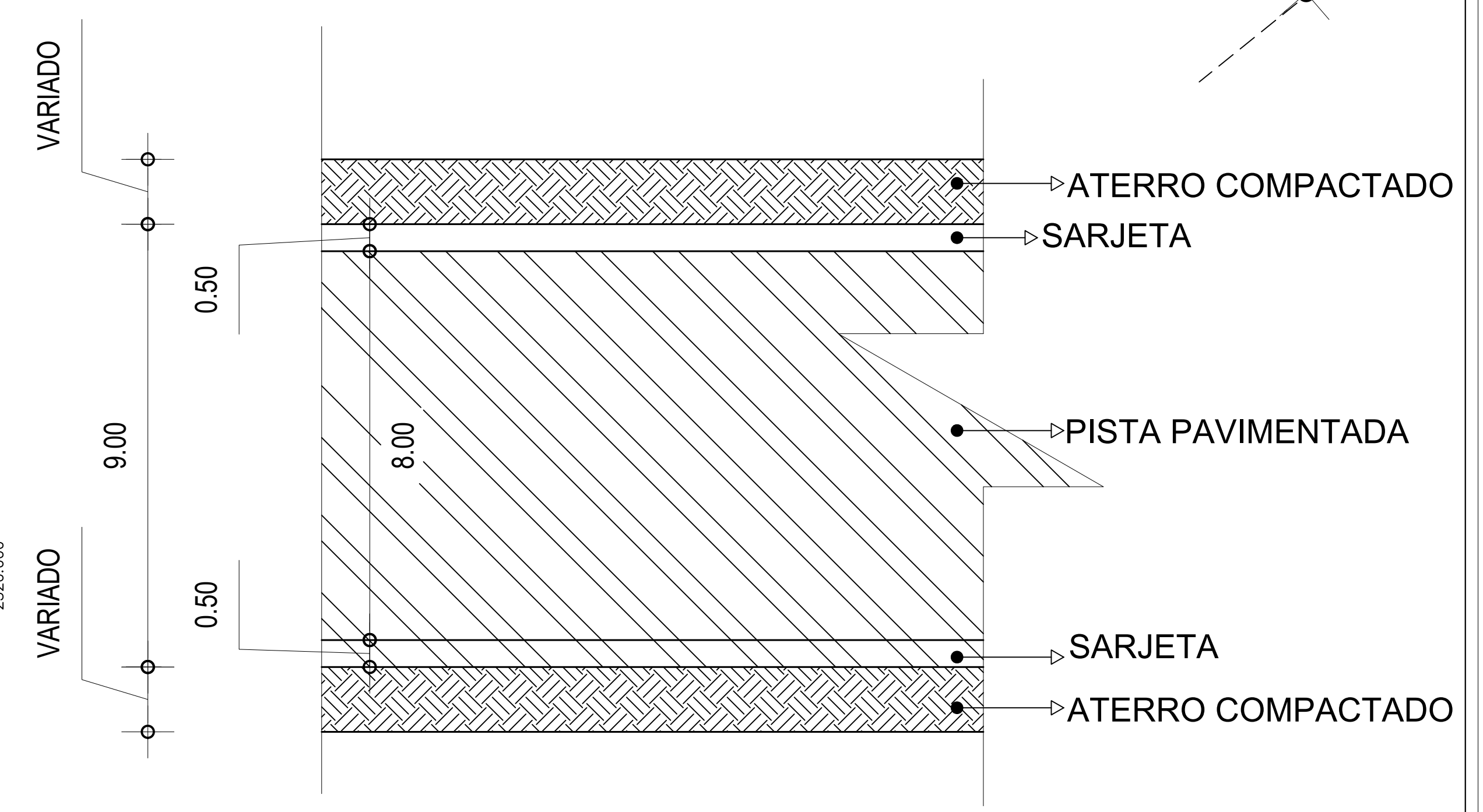
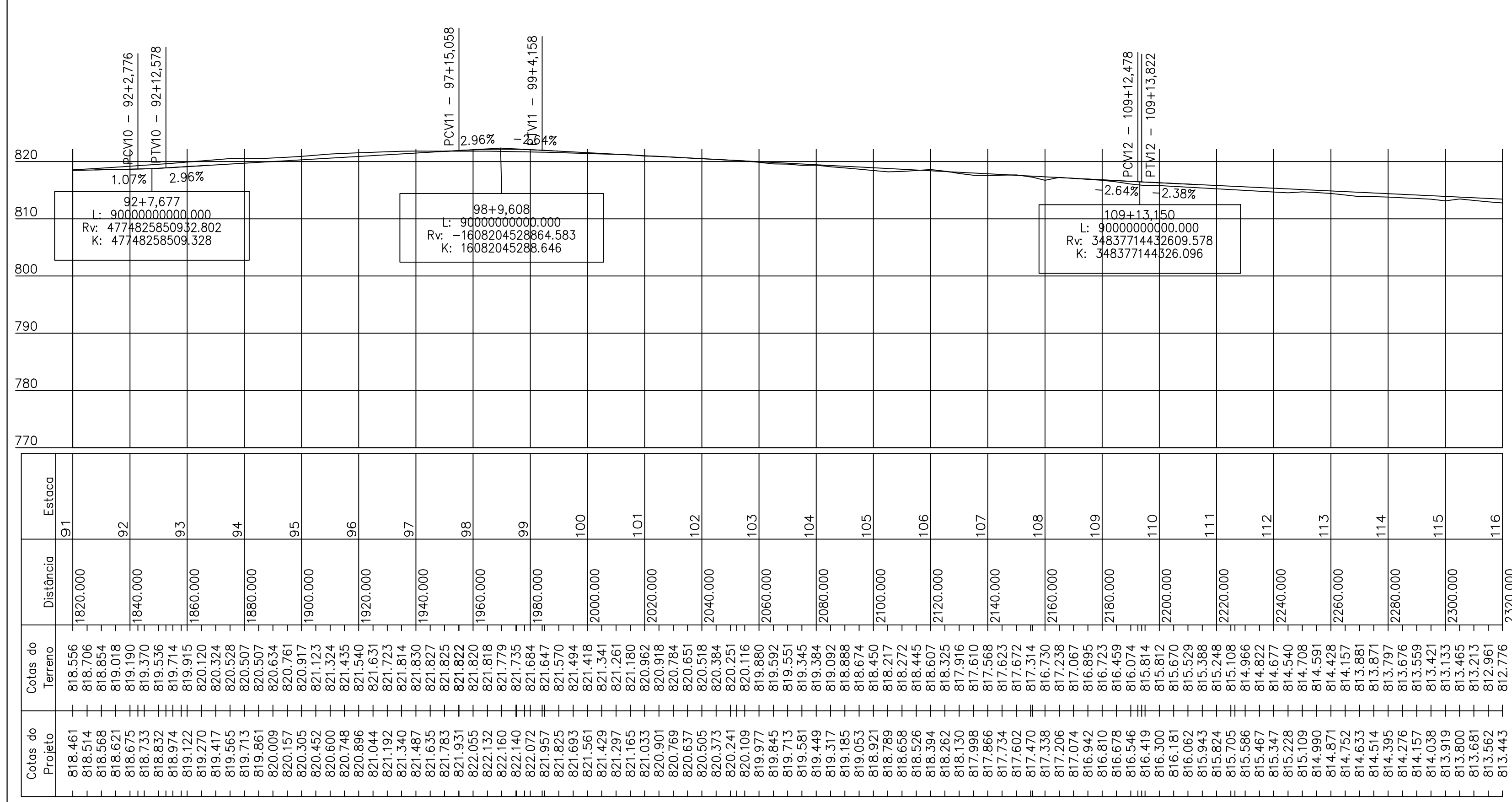
PROJETO GEOMETRICO PARA PAVIMENTAÇÃO DE LIGAÇÃO DA MG-170 A ESTANCIA DE FURNAS - TRECHO 04

RUA ESTANCIA DE FURNAS - PIMENTA - MINAS GERAIS - CEP: 35585-000

PROPRIETÁRIO: PREFEITURA MUNICIPAL DE PIMENTA CNPJ: 16.725.962/0001-48	RESP. TÉCNICO: ENG. CIVIL FLAVIO CESAR PORTO DE FIGUEIREDO CREA-MG: 345.592/D	PROJETO GEOMETRICO	Desenho: Flavio Figueiredo	PRANCHA: 13 / 22	DATA: JUNHO/2023	ESCALA: SEM ESCALA
--	---	--------------------	-------------------------------	---------------------	---------------------	-----------------------



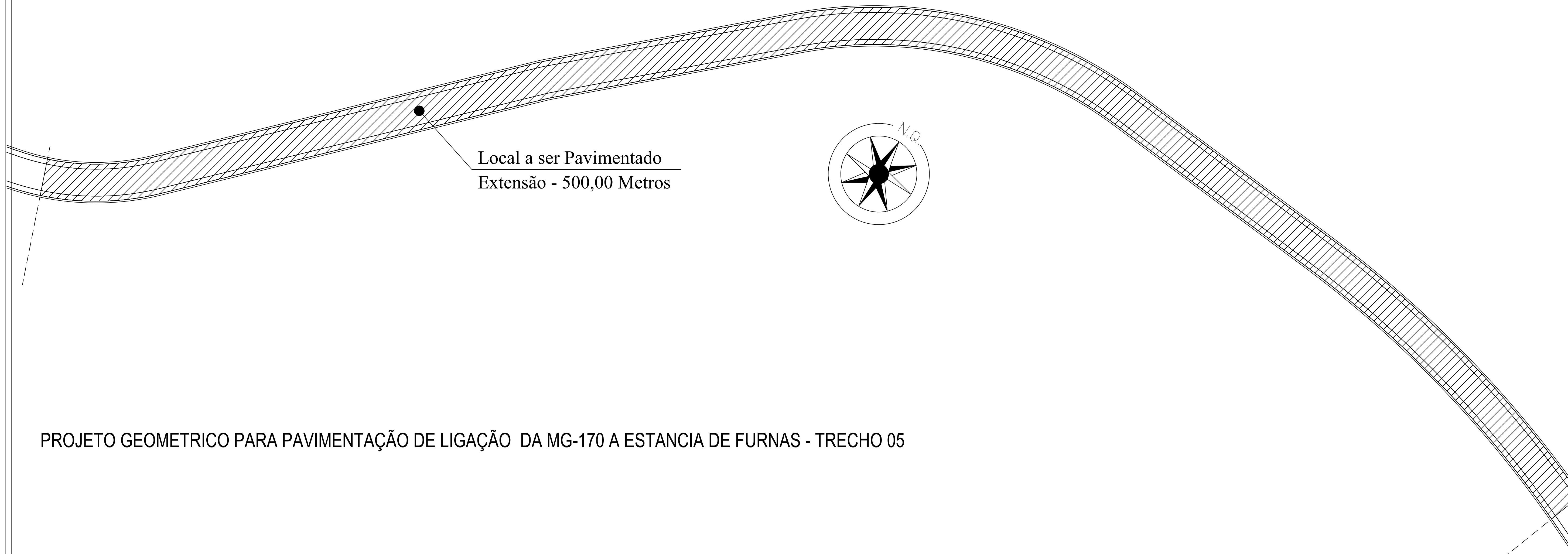
PROJETO GEOMETRICO PARA PAVIMENTAÇÃO DE LIGAÇÃO DA MG-170 A ESTANCIA DE FURNAS - TRECHO 05



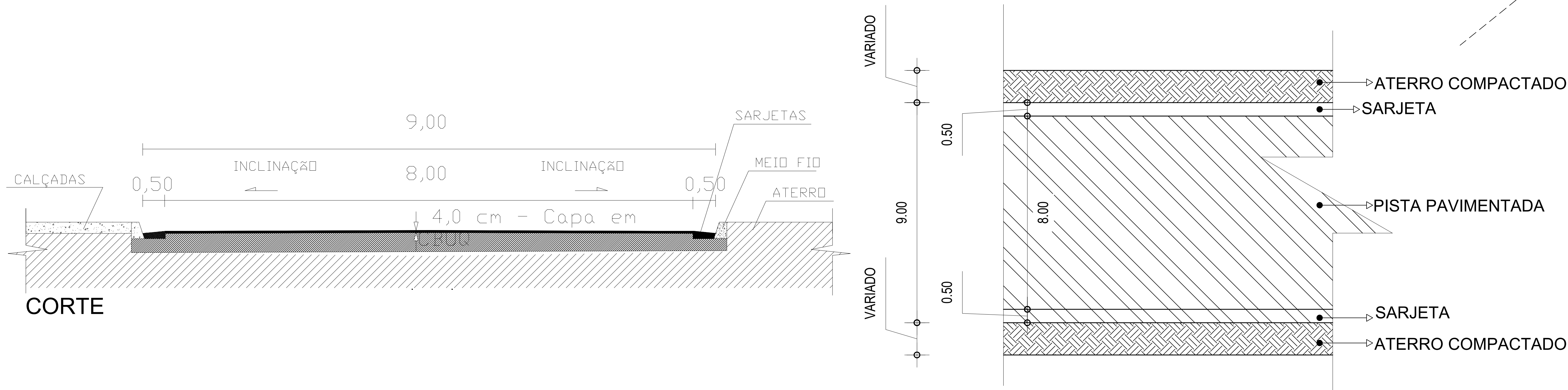
PROJETO GEOMETRICO PARA PAVIMENTAÇÃO DE LIGAÇÃO DA MG-170 A ESTANCIA DE FURNAS - TRECHO 05

RUA ESTANCIA DE FURNAS - PIMENTA - MINAS GERAIS - CEP: 35585-000

PROPRIETÁRIO: PREFEITURA MUNICIPAL DE PIMENTA CNPJ: 16.725.962/0001-48	RESP. TÉCNICO: ENG. CIVIL FLAVIO CESAR PORTO DE FIGUEIREDO CREA-MG: 345.592/D	PROJETO GEOMETRICO	Desenho: Flavio Figueiredo	PRANCHA: 14 / 22	DATA: JUNHO/2023	ESCALA: SEM ESCALA
--	---	--------------------	-------------------------------	---------------------	---------------------	-----------------------



PROJETO GEOMETRICO PARA PAVIMENTAÇÃO DE LIGAÇÃO DA MG-170 A ESTANCIA DE FURNAS - TRECHO 05



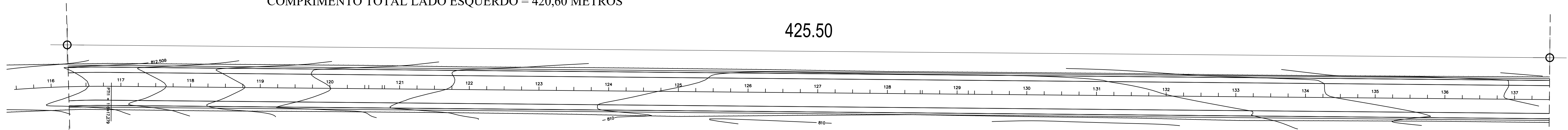
PROJETO GEOMETRICO PARA PAVIMENTAÇÃO DE LIGAÇÃO DA MG-170 A ESTANCIA DE FURNAS - TRECHO 05

RUA ESTANCIA DE FURNAS - PIMENTA - MINAS GERAIS - CEP: 35585-000

PROPRIETÁRIO: PREFEITURA MUNICIPAL DE PIMENTA CNPJ: 16.725.962/0001-48	RESP. TÉCNICO: ENG. CIVIL FLAVIO CESAR PORTO DE FIGUEIREDO CREA-MG: 345.592/D	PROJETO GEOMETRICO	Desenho: Flavio Figueiredo	PRANCHA: 16 / 22	DATA: JUNHO/2023	ESCALA: SEM ESCALA
--	---	--------------------	-------------------------------	---------------------	---------------------	-----------------------

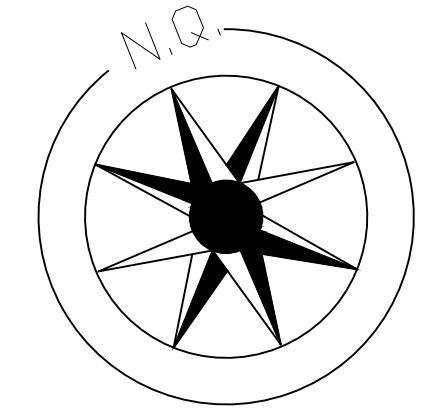
COMPRIMENTO TOTAL LADO ESQUERDO = 420,60 METROS

425.50

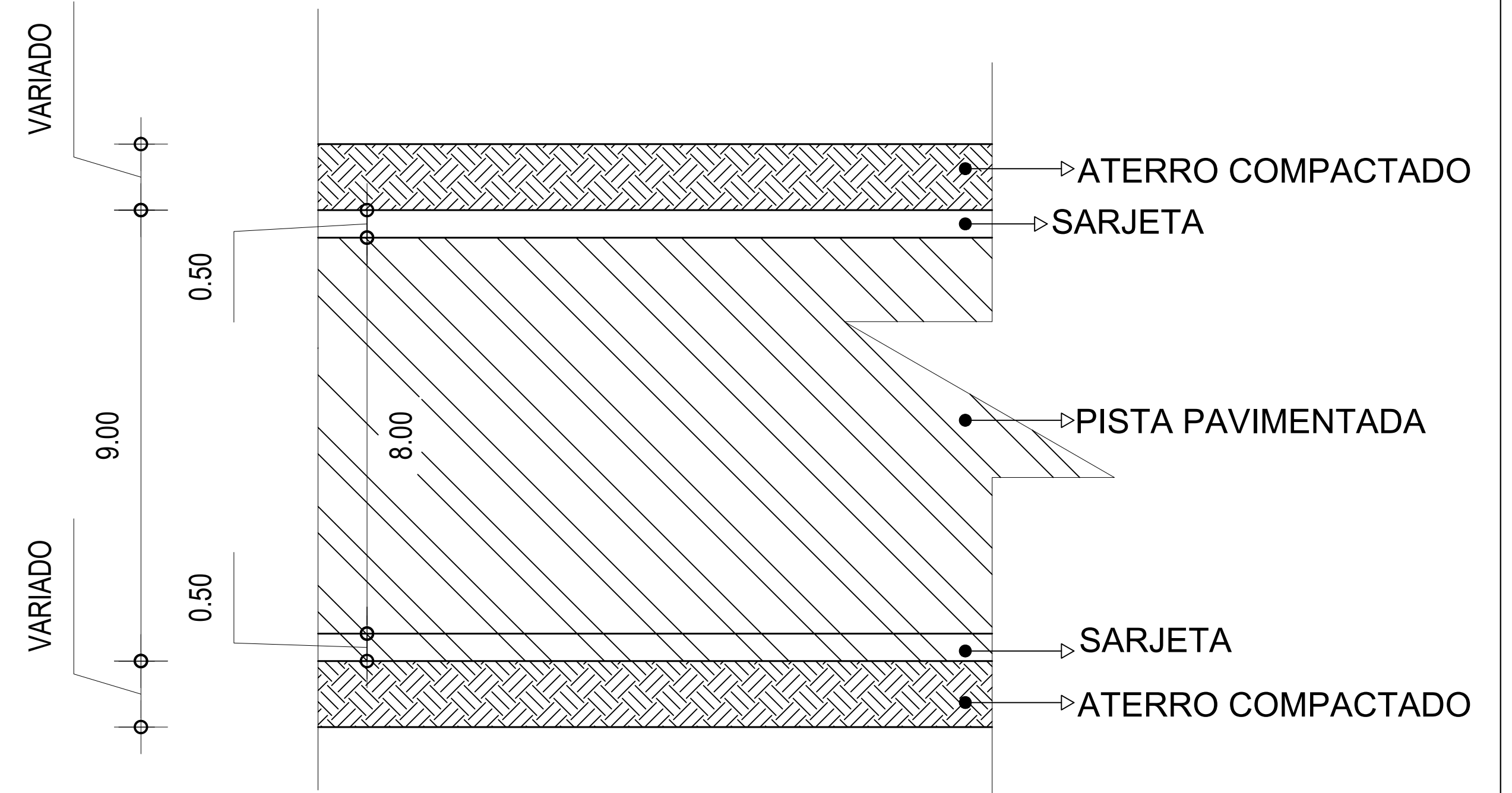
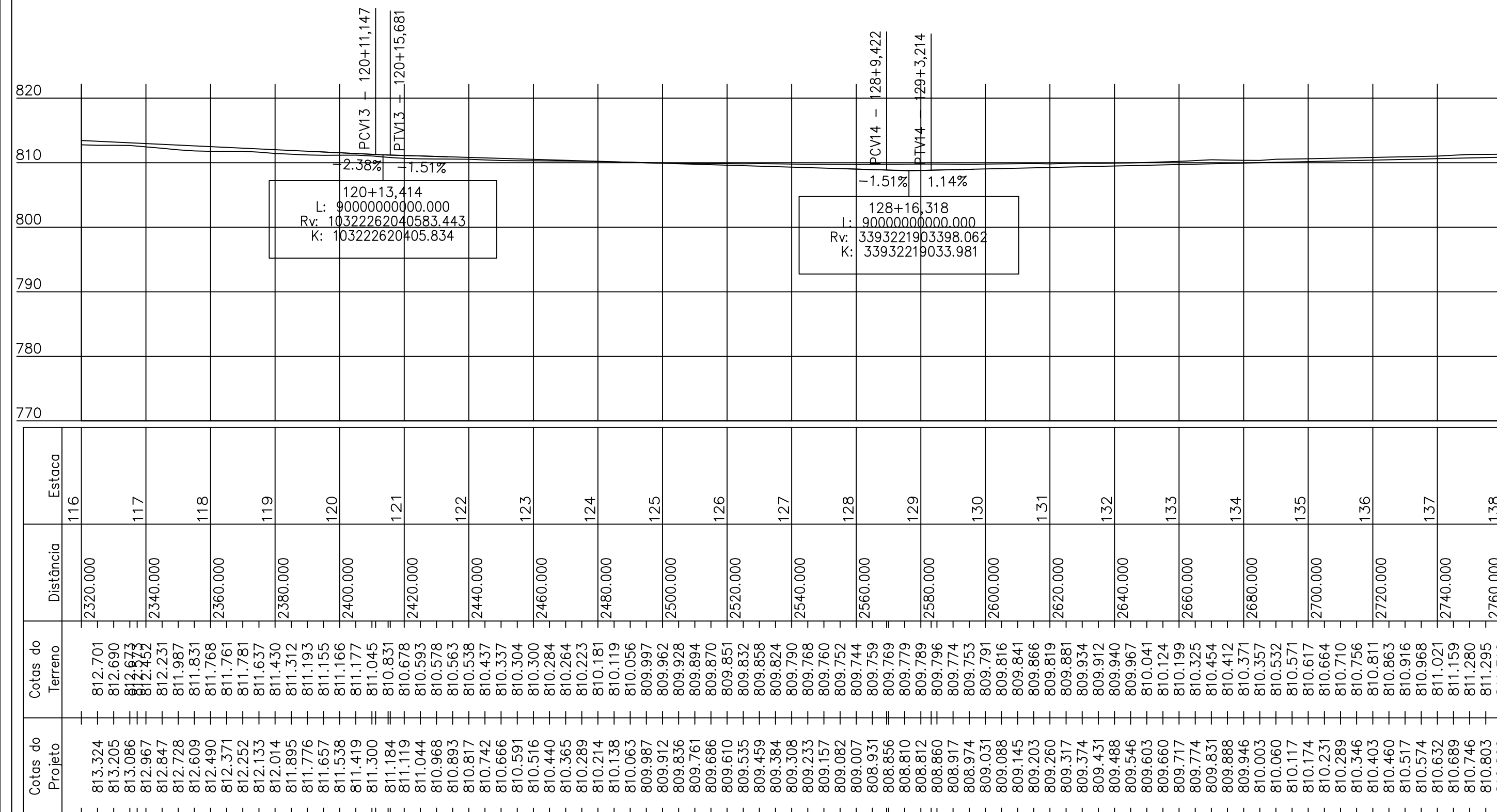


424.77

COMPRIMENTO TOTAL LADO DIREITO = 421,14 METROS



PROJETO GEOMETRICO PARA PAVIMENTAÇÃO DE LIGAÇÃO DA MG-170 A ESTANCIA DE FURNAS - TRECHO 06

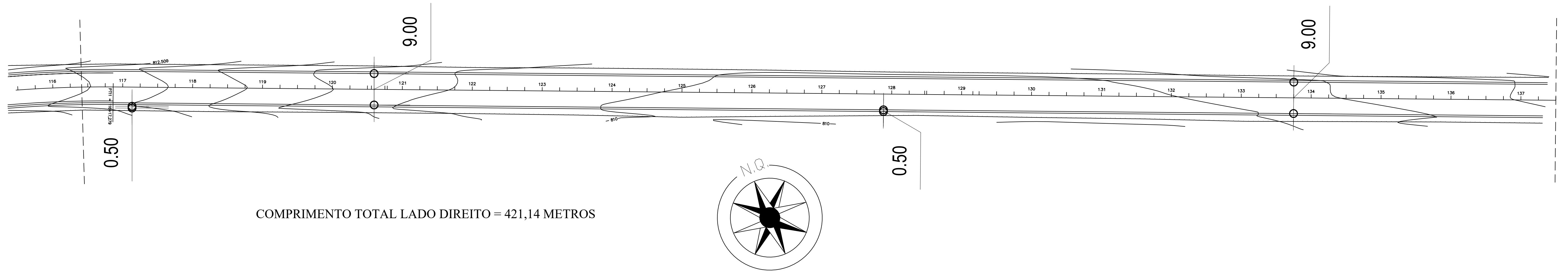


PROJETO GEOMETRICO PARA PAVIMENTAÇÃO DE LIGAÇÃO DA MG-170 A ESTANCIA DE FURNAS - TRECHO 06

RUA ESTANCIA DE FURNAS - PIMENTA - MINAS GERAIS - CEP: 35585-000

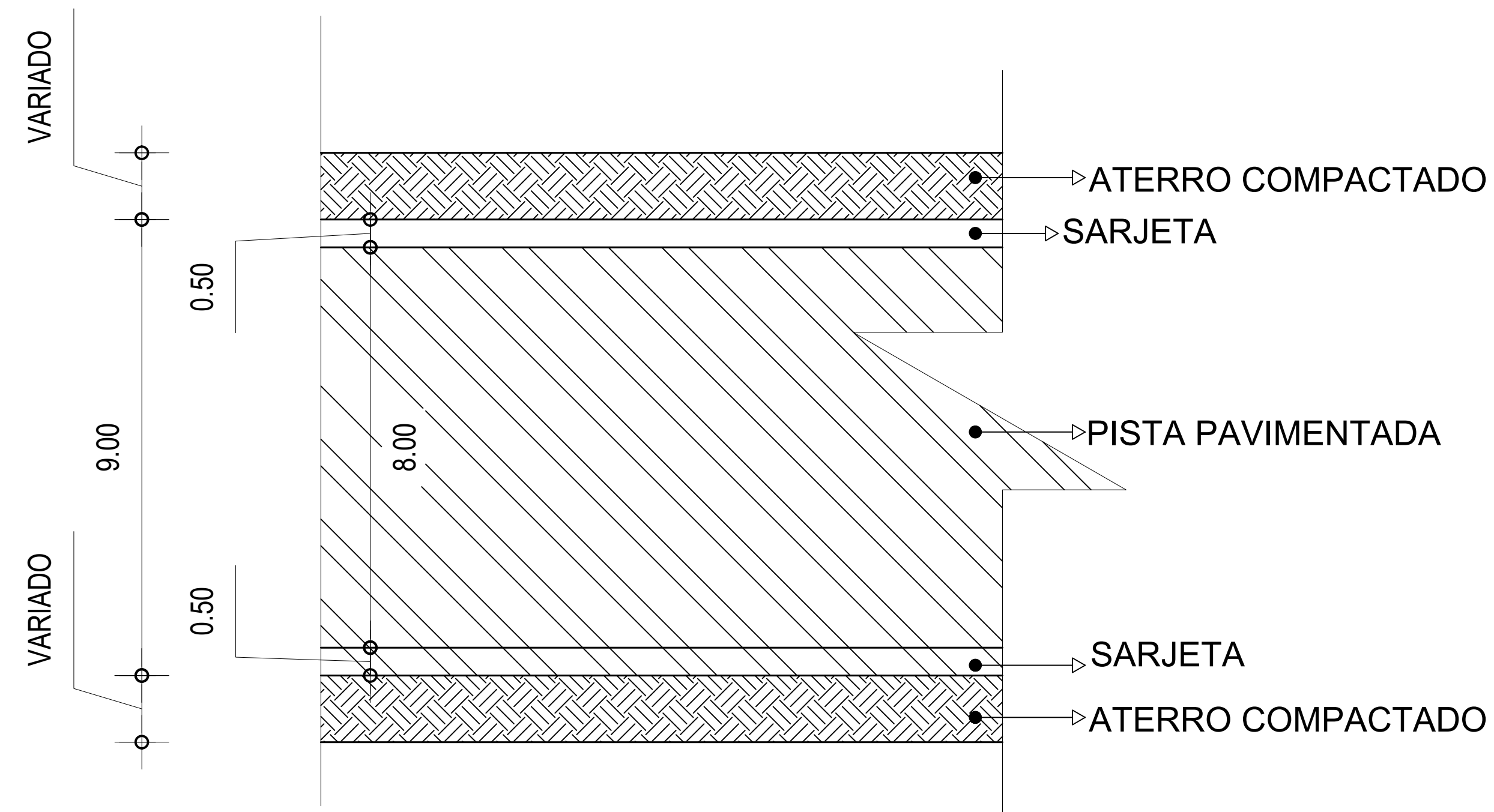
PROPRIETÁRIO: PREFEITURA MUNICIPAL DE PIMENTA CNPJ: 16.725.962/0001-48	RESP. TÉCNICO: ENG. CIVIL FLAVIO CESAR PORTO DE FIGUEIREDO CREA-MG: 345.592/D	PROJETO GEOMETRICO	Desenho: Flavio Figueiredo	PRANCHA: 17 / 22	DATA: JUNHO/2023	ESCALA: SEM ESCALA
---	--	--------------------	--------------------------------------	----------------------------	----------------------------	------------------------------

COMPRIMENTO TOTAL LADO ESQUERDO = 420,60 METROS



COMPRIMENTO TOTAL LADO DIREITO = 421,14 METROS

PROJETO GEOMETRICO PARA PAVIMENTAÇÃO DE LIGAÇÃO DA MG-170 A ESTANCIA DE FURNAS - TRECHO 06



PROJETO GEOMETRICO PARA PAVIMENTAÇÃO DE LIGAÇÃO DA MG-170 A ESTANCIA DE FURNAS - TRECHO 06

RUA ESTANCIA DE FURNAS - PIMENTA - MINAS GERAIS - CEP: 35585-000

PROPRIETÁRIO:

PREFEITURA MUNICIPAL DE PIMENTA
CNPJ: 16.725.962/0001-48

RESP. TÉCNICO:

ENG. CIVIL FLAVIO CESAR PORTO DE FIGUEIREDO
CREA-MG: 345.592/D

PROJETO GEOMETRICO

Desenho:

Flavio Figueiredo

PRANCHA:

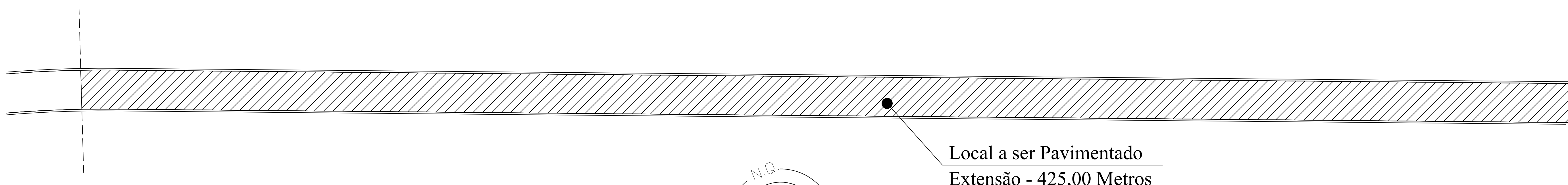
18 / 22

DATA:

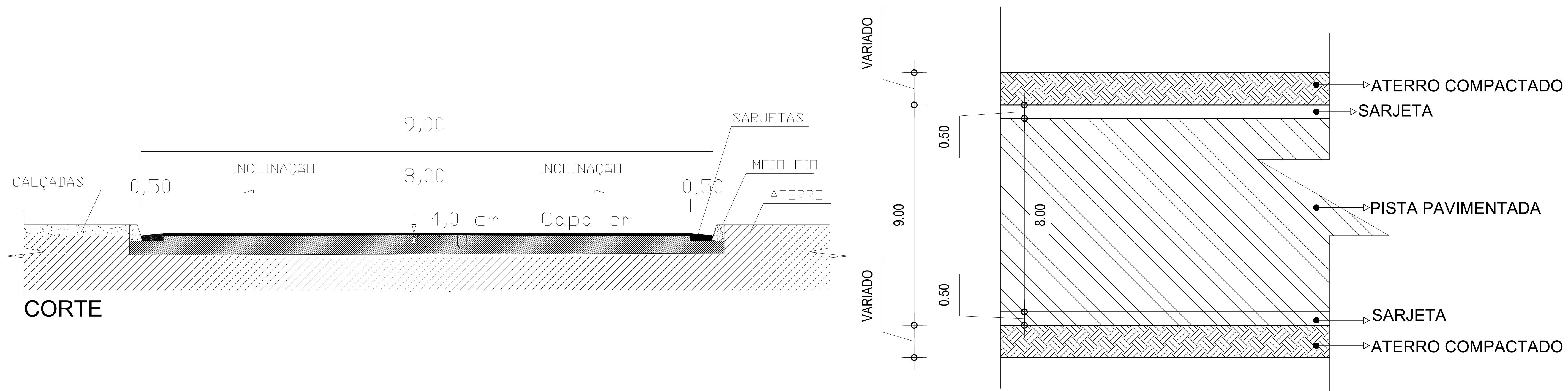
JUNHO/2023

ESCALA:

SEM ESCALA



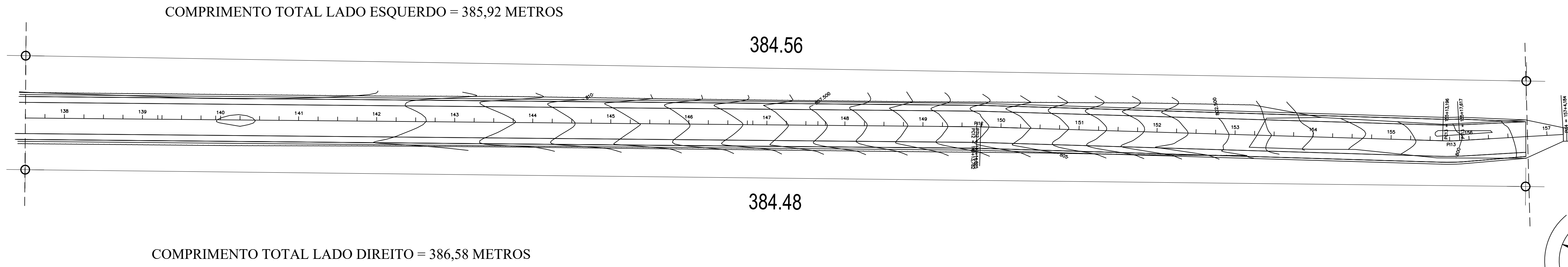
PROJETO GEOMETRICO PARA PAVIMENTAÇÃO DE LIGAÇÃO DA MG-170 A ESTANCIA DE FURNAS - TRECHO 06



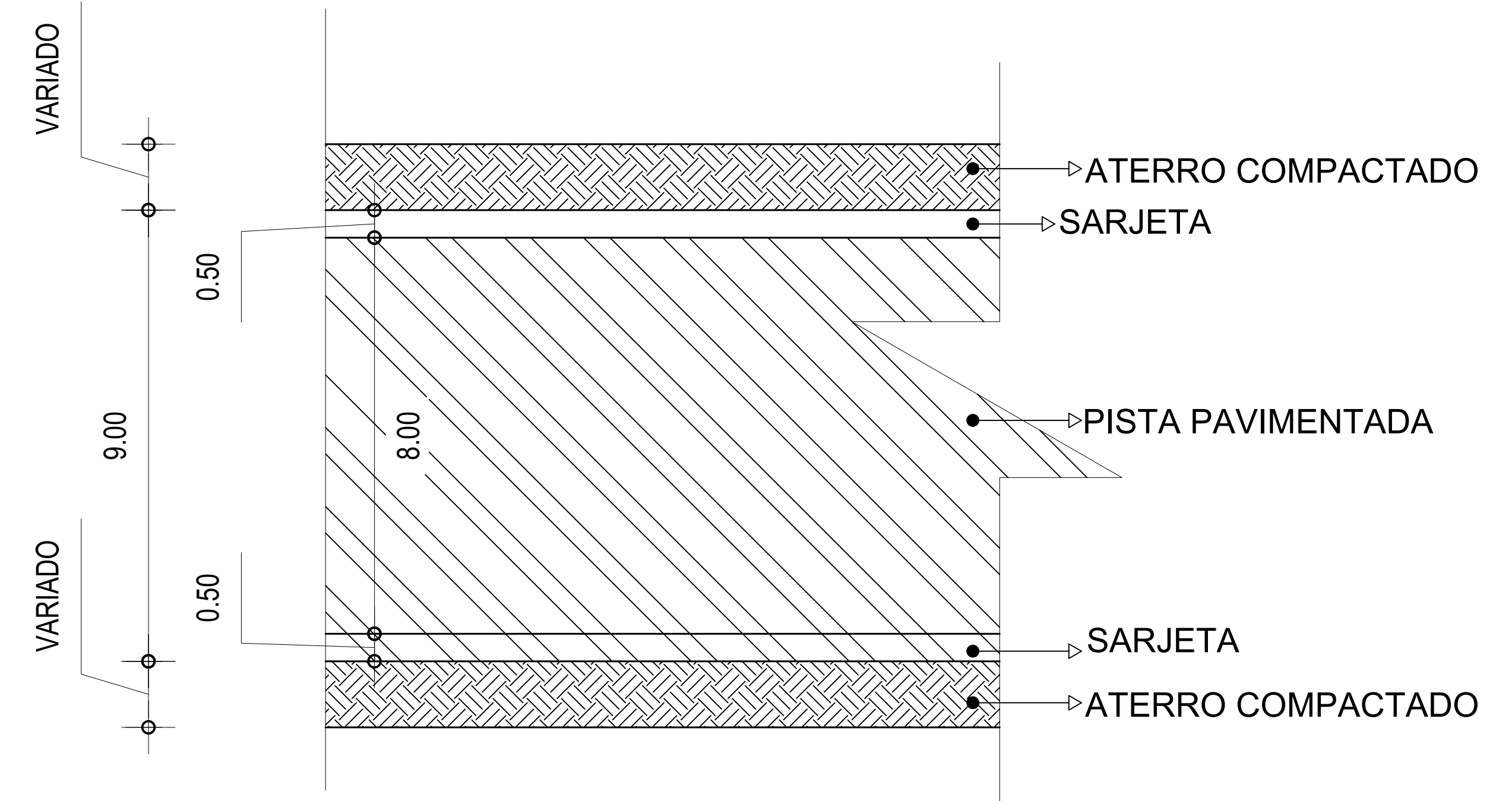
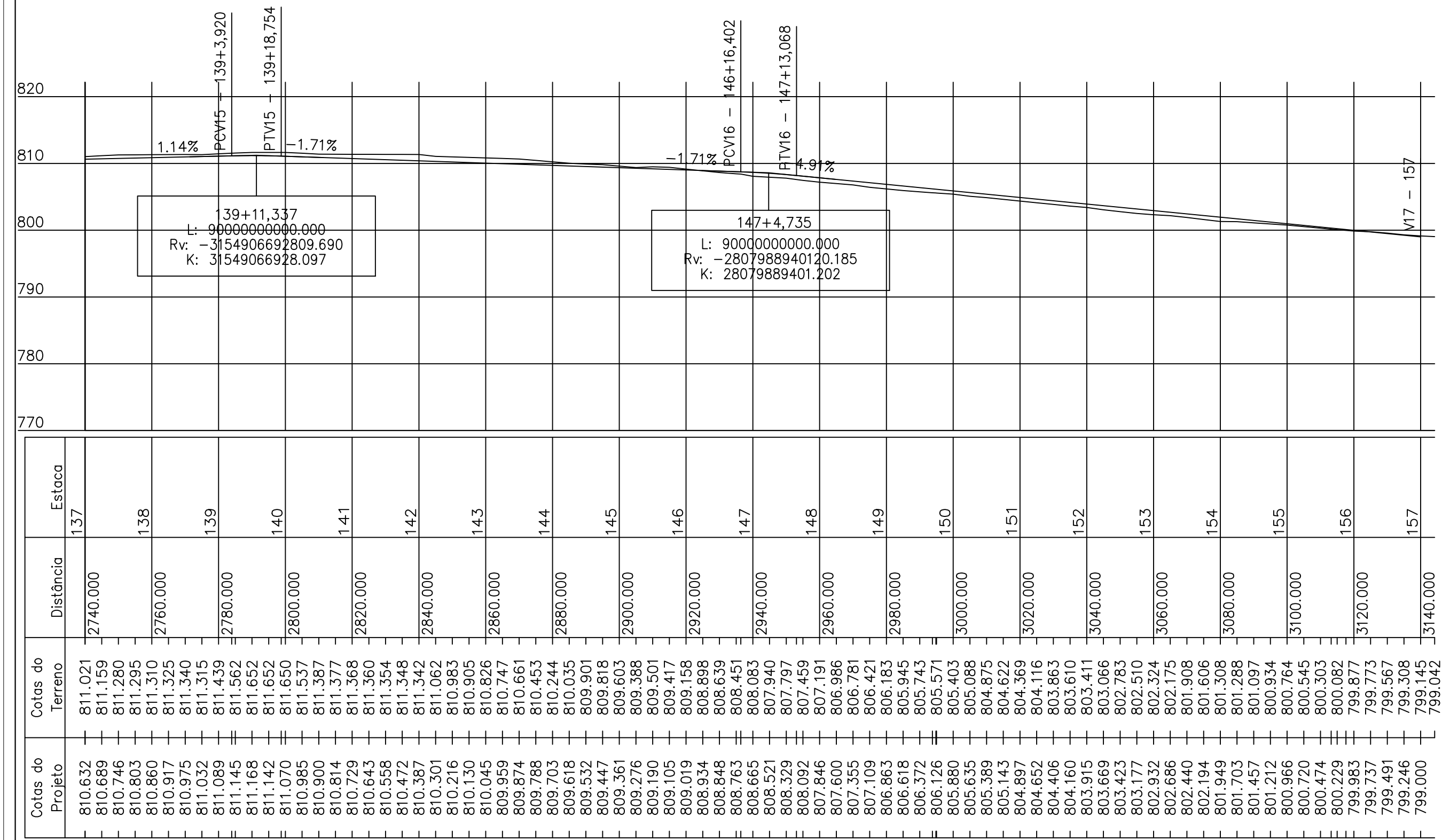
PROJETO GEOMETRICO PARA PAVIMENTAÇÃO DE LIGAÇÃO DA MG-170 A ESTANCIA DE FURNAS - TRECHO 06

RUA ESTANCIA DE FURNAS - PIMENTA - MINAS GERAIS - CEP: 35585-000

PROPRIETÁRIO: PREFEITURA MUNICIPAL DE PIMENTA CNPJ: 16.725.962/0001-48	RESP. TÉCNICO: ENG. CIVIL FLAVIO CESAR PORTO DE FIGUEIREDO CREA-MG: 345.592/D	PROJETO GEOMETRICO	Desenho: Flavio Figueiredo	PRANCHA: 19 / 22	DATA: JUNHO/2023	ESCALA: SEM ESCALA
--	---	--------------------	-------------------------------	---------------------	---------------------	-----------------------



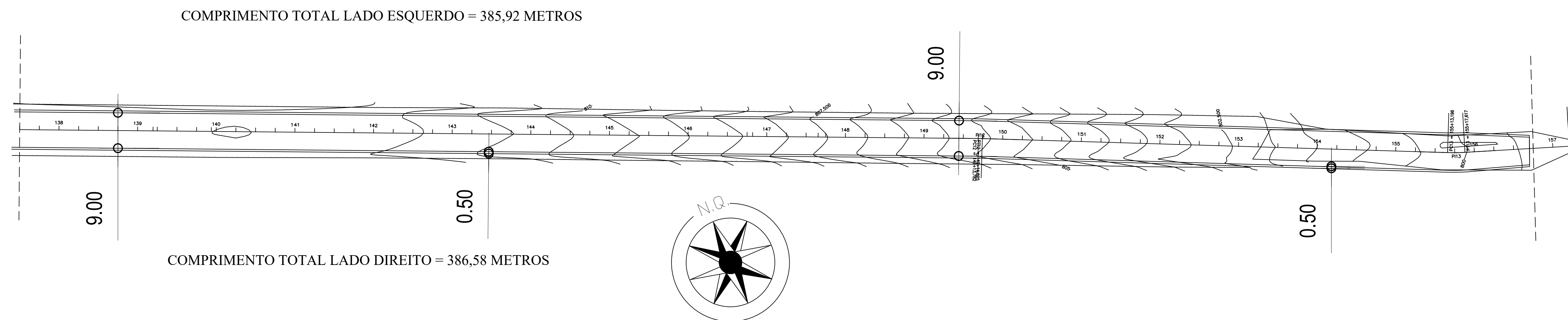
PROJETO GEOMETRICO PARA PAVIMENTAÇÃO DE LIGAÇÃO DA MG-170 A ESTANCIA DE FURNAS - TRECHO 07



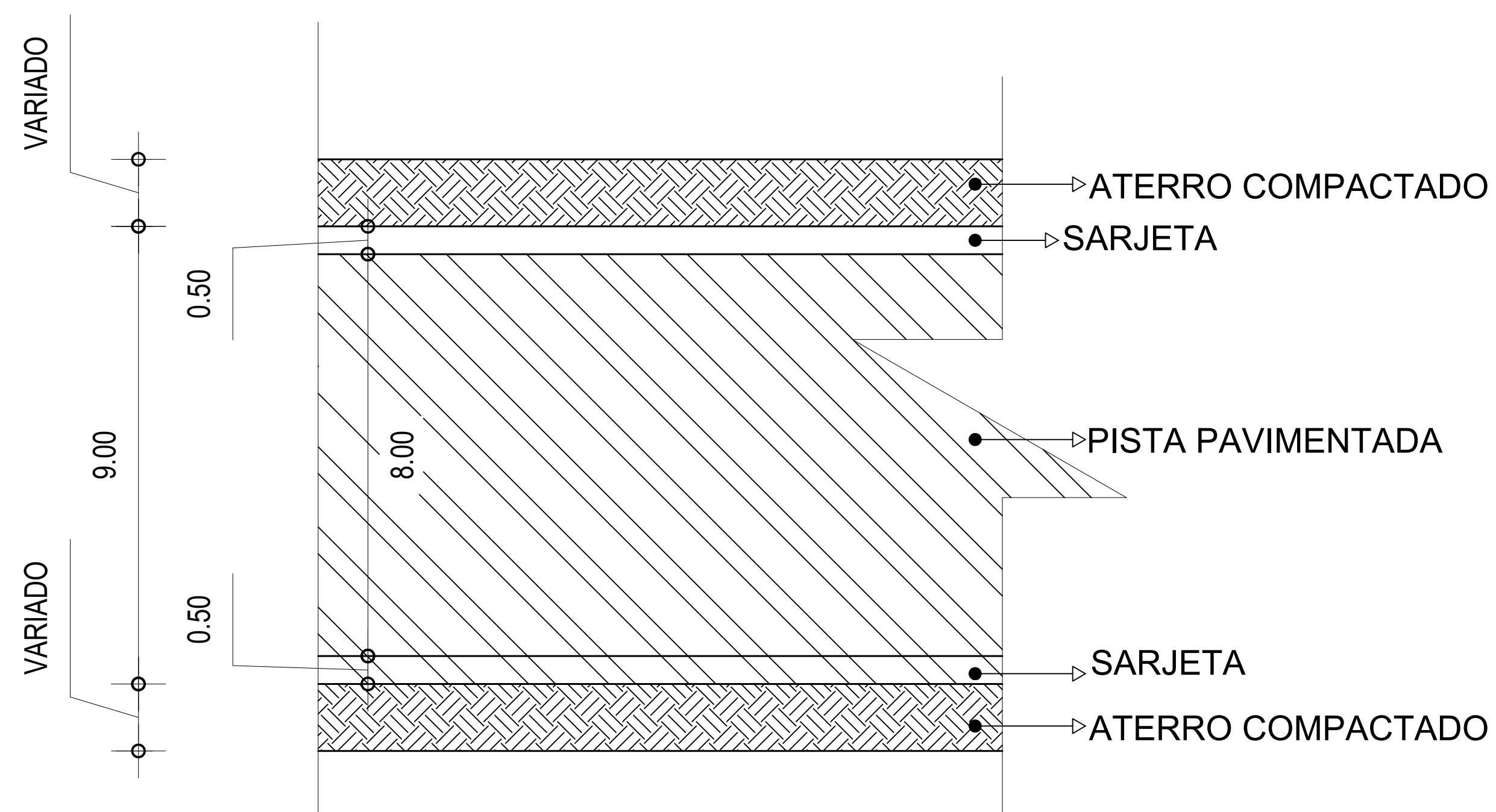
PROJETO GEOMETRICO PARA PAVIMENTAÇÃO DE LIGAÇÃO DA MG-170 A ESTANCIA DE FURNAS - TRECHO 07

RUA ESTANCIA DE FURNAS - PIMENTA - MINAS GERAIS - CEP: 35585-000

PROPRIETÁRIO: PREFEITURA MUNICIPAL DE PIMENTA CNPJ: 16.725.962/0001-48	RESP. TÉCNICO: ENG. CIVIL FLAVIO CESAR PORTO DE FIGUEIREDO CREA-MG: 345.592/D	PROJETO GEOMETRICO	Desenho: Flavio Figueiredo	PRANCHA: 20 / 22	DATA: JUNHO/2023	ESCALA: SEM ESCALA
--	---	--------------------	-------------------------------	---------------------	---------------------	-----------------------



PROJETO GEOMETRICO PARA PAVIMENTAÇÃO DE LIGAÇÃO DA MG-170 A ESTANCIA DE FURNAS - TRECHO 07



PROJETO GEOMETRICO PARA PAVIMENTAÇÃO DE LIGAÇÃO DA MG-170 A ESTANCIA DE FURNAS - TRECHO 07

RUA ESTANCIA DE FURNAS - PIMENTA - MINAS GERAIS - CEP: 35585-000

PROPRIETÁRIO:

PREFEITURA MUNICIPAL DE PIMENTA
CNPJ: 16.725.962/0001-48

RESP. TÉCNICO:

ENG. CIVIL FLAVIO CESAR PORTO DE FIGUEIREDO
CREA-MG: 345.592/D

PROJETO GEOMETRICO

Desenho:

Flavio Figueiredo

PRANCHA:

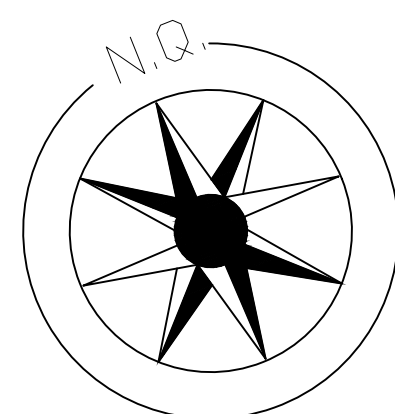
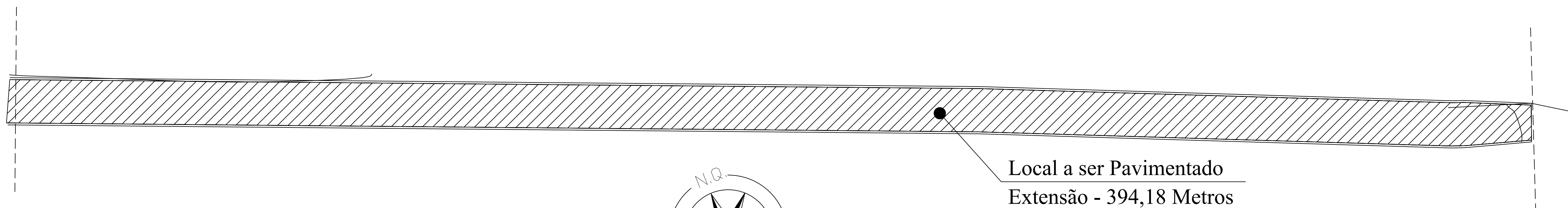
21 / 22

DATA:

JUNHO/2023

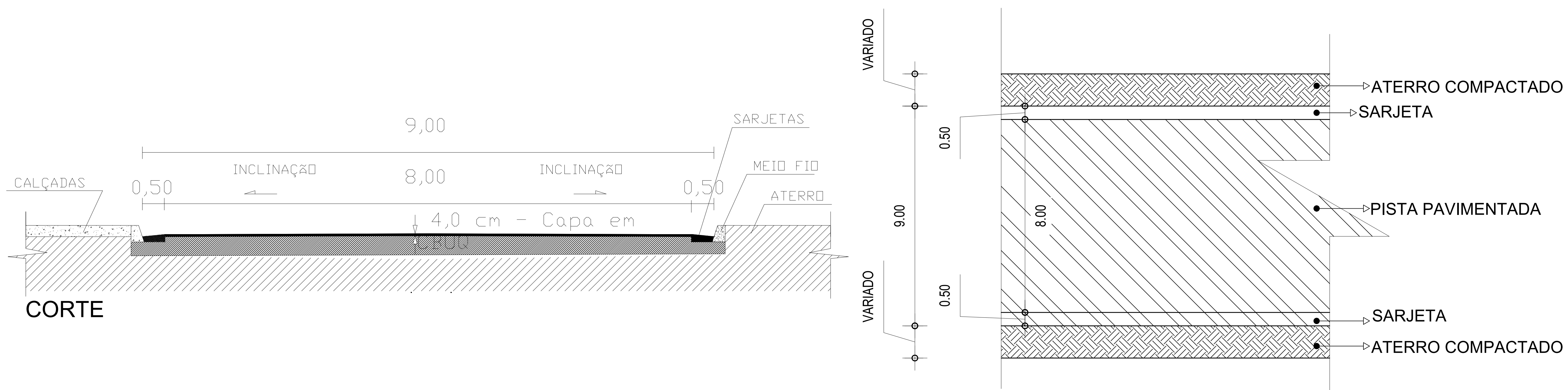
ESCALA:

SEM ESCALA



Local a ser Pavimentado
Extensão - 394,18 Metros

PROJETO GEOMETRICO PARA PAVIMENTAÇÃO DE LIGAÇÃO DA MG-170 A ESTANCIA DE FURNAS - TRECHO 07



PROJETO GEOMETRICO PARA PAVIMENTAÇÃO DE LIGAÇÃO DA MG-170 A ESTANCIA DE FURNAS - TRECHO 07

RUA ESTANCIA DE FURNAS - PIMENTA - MINAS GERAIS - CEP: 35585-000

PROPRIETÁRIO: PREFEITURA MUNICIPAL DE PIMENTA CNPJ: 16.725.962/0001-48	RESP. TÉCNICO: ENG. CIVIL FLAVIO CESAR PORTO DE FIGUEIREDO CREA-MG: 345.592/D	PROJETO GEOMETRICO	Desenho: Flavio Figueiredo	PRANCHA: 22 / 22	DATA: JUNHO/2023	ESCALA: SEM ESCALA
--	---	--------------------	-------------------------------	---------------------	---------------------	-----------------------